

Читайте в следующих номерах

Цветомузыкальное освещение

Изготовление тороидальных магнитопроводов большой мощности

Нетрадиционная ГЭС



№10 (10) октябрь 2000

Ежемесячный научно-популярный журнал  
Совместное издание с Научно-техническим обществом радиотехники, электроники и связи Украины

Регистрационный КВ, №3858, 10.12.99 г.

Учредитель - ДП «Издательство  
Радиоаматор»  
Издается с января 2000 г.

Издательство «Радиоаматор»

Директор Г.А.Ульченко.

Главный редактор

О.Н.Партала.

Редакционная коллегия

(redactor@sea.com.ua)

П.В.Афанасьев

З.В.Божко (зам. гл. редактора)

Н.П.Горейко

А.В.Кравченко

Н.В.Михеев

В.С.Самелюк

Э.А.Салахов

П.Н.Федоров

Компьютерный дизайн

А.И.Поночовный (san@sea.com.ua)

Технический директор

Т.П.Соколова, тел.271-96-49

Редактор Н.М.Корнильева

Отдел рекламы С.В.Латыш,

тел.276-11-26, E-mail: lat@sea.com.ua

Коммерческий директор

(отдел подписки и реализации)

В.В.Моторный, тел.276-11-26

E-mail: redactor@sea.com.ua

Платежные реквизиты:

получатель ДП-издательство

«Радиоаматор», код 22890000,

р/с 26000301361393 в Зализничном

отд. Укрпромбанк г. Киева,

МФО 322153

Адрес редакции:

Украина, Киев,

ул. Соломенская, 3, к. 803

для писем:

а/я 807, 03110, Киев-110

тел. (044) 271-41-71

факс (044) 276-11-26

E-mail: ra@sea.com.ua

http : // www.sea.com.ua

© Издательство «Радиоаматор», 2000

Подписка на журнал "Электрик" уже началась! Ищите его под названием "Радиоаматор-Электрик", индекс 22901! Не пропустите самое интересное!

## СОДЕРЖАНИЕ

### ИСТОЧНИКИ ПИТАНИЯ

- 2 Блок питания универсальный ..... С.С.Крисан  
3 Сетевой источник переменного тока "Уникум" ..... Ю.П.Саража  
5 Блок бесперебойного питания ..... К.Ф.Уляныч  
5 Преобразователь напряжения 12-1000 В  
7 Прилад для перевірки мікросхем - стабілізаторів напруги ..... П.М.Лисак  
7 Реверсные переключатели ..... Ю.Бородатый

### ЭЛЕКТРОСВАРКА

- 8 Простой регулятор тока сварочного трансформатора ..... С.В.Прус, Р.П.Копчак

### ПОТРЕБИТЕЛИ ТОКА

- 9 Электрические микродвигатели ..... А.Д.Прядко  
10 Как растения реагируют на электричество ..... Н.Головин  
11 Транзисторный регулятор напряжения ..... Д.А.Шандренко  
12 Автомат защиты электрических устройств от перепадов сетевого напряжения ..... А.А.Руденко

### СПРАВОЧНЫЙ ЛИСТ

- 16 Электрическая схема блока управления двигателем автомобиля "Опель-Омега"  
18 Новые полупроводниковые приборы

### ЗАРЯД-РАЗРЯД

- 15 Зарядно-живильный пристрій ..... П.М.Лисак  
19 Зарядное устройство для никель-кадмиевых аккумуляторов и батарей

### ЭЛЕКТРОАВТОМАТИКА

- 21 Автомат поддержания температуры в объеме ..... А.Н.Романенко  
22 Электрические коммутационные устройства вместо электронных систем ..... Ю.Бородатый

### ЭЛЕКТРОШКОЛА

- 23 Беседы по электротехнике. Электричество - от простого к сложному ..... А.Л.Кульский

### ОСВЕЩЕНИЕ

- 24 Экономная люстра ..... К.В.Коломойцев  
25 В который раз о лампочке накаливания ..... С.А.Довженко  
26 Регулятор "Фигаро" ..... Ю.Бородатый  
26 Ремонт электронагревателя ..... А.Риштун

### АВТО-МОТО

- 27 Автомобильные электронные регуляторы напряжения ..... Е.Л.Яковлев  
29 АFR - электронно-механическая топливная система ВАЗ 2109 (фирмы "Акстек") ..... А.В.Кравченко

### ЭЛЕКТРОНОВОСТИ

- 31 Александр Грайам Белл  
31 Занимательные законы  
32 Книга-почтой

Подписано к печати 24.10.2000 г. Формат 60x84/8. Печать офсетная. Бумага газетная. Зак.0161010 Тираж 1300 экз.

Отпечатано с компьютерного набора на комбинате печати издательства «Преса України», 03047, Киев - 047, пр. Победы, 50

При перепечатке материалов ссылка на «РА-Электрик» обязательна. За содержание рекламы и объявлений редакция ответственности не несет.

Ответственность за содержание статьи, правильность выбора и обоснованность технических решений несет автор.

Для получения совета редакции по интересующему вопросу вложите оплаченный конверт с обратным адресом.

Журнал отпечатан на бумаге фирмы "Спектр" тел. (044) 446-23-77

## Уважаемые читатели!

Недавно вернулся из г. Харькова, где с 10 по 13 октября состоялись сразу три выставки: 3-я специализированная выставка "Контрольно-измерительные приборы", 2-я специализированная выставка "Электроника, информатика, связь" и 2-я специализированная выставка "Энергетика, электротехника, энергосбережение". В работе выставки участвовали в основном харьковские и киевские предприятия, но также несколько фирм из России, Молдовы, Армении.

По интересующей нас выставке "Энергетика, электротехника, энергосбережение" можно отметить нескольких отечественных производителей электротехнического оборудования. ООО "Алан" из г. Житомира производит теплотехническое оборудование для экономного сжигания различных видов топлива, электромагнитные клапаны, теплогенераторы для обогрева и вентиляции. НПП "Виватех" и НПФ "Новые технологии бизнеса" (Харьков) разрабатывают и изготавливают люминесцентные светильники, светильники с натриевыми лампами, низковольтные светильники, а также источники бесперебойного питания. НТЦ "Харьковрелектромех" выпускает электромагнитные реле на токи до 25 А, реле времени, контакторы, щитовую арматуру, шкафы, корпусы. ООО "Электродинамика" (Луганск) разрабатывает и изготавливает элементы переносных заземлений для всех классов напряжений. ООО "Элиз" (Запорожье) производит силовые сухие трансформаторы, сварочные трансформаторы, пускорегулирующую аппаратуру. Также из г. Запорожья ООО "Элемент-Преобразователь", которое серийно производит силовые полупроводниковые приборы и силовые

сборки (см. в данном номере на с.18). Фирма "Эрго" (Харьков) выпускает регуляторы температуры, электроутоюги, сауны, промышленные контроллеры и многое другое. Отмечая успехи украинских фирм-производителей продукции, приходится с сожалением отметить, что гораздо больше на выставке было представлено фирм, продающих зарубежное оборудование.

На выставках был также представлен совместный стенд журнала "Радиоаматор" и фирмы СЭА. На нем был представлен также и журнал "Электрик". Для большинства посетителей появление этого журнала было совершенной новостью. Несколько десятков экземпляров № 9 "Электрика" были распроданы за один день. Многие заявили о том, что подпишутся на журнал "Электрик" на будущий год. Один из посетителей спросил, сколько нужно заплатить за то, чтобы напечататься в нашем журнале, и был очень удивлен, когда я ему объяснил, что, наоборот, это мы платим гонорар. Разработки украинских производителей печатаем в первую очередь. Ждем новых авторов.

Начинается подписка на журнал "Электрик" на 2001 г. От количества подписчиков зависят наши возможности по получению новой интересной информации и по оформлению журнала. Со стороны редакции будет сделано все, чтобы журнал "Электрик" стал интересен каждому читателю, который любит делать все своими руками и любит придумывать все своей головой.

Главный редактор  
журнала "Электрик"  
Олег Партала

## Правила приема в клуб читателей "Радиоаматора"

Если Вы хотите стать членом клуба читателей "Радиоаматора", нужно действовать следующим образом.

1. Подпишитесь на один из журналов издательства: "Радиоаматор", "Электрик" или "Конструктор".

2. Вышлите ксерокопию квитанции об оплате (или оригинал) по адресу: 03110, редакция "Радиоаматора", а/я 807, Киев, 110.

3. Укажите в письме фамилию, имя и отчество полностью, адрес для связи, в том числе телефон, E-mail, у кого есть.

4. Подтверждать действительное членство в Клубе необходимо после каждого продления подписки, т.е. присылать нам квитанции на новый срок.

Соблюдение этих правил позволит Вам в дальнейшем пользоваться всеми правами члена Клуба. С положением о Клубе можно ознакомиться в РА, РЭ или РК №1/2000

## Список новых членов клуба читателей РА

Яновский В. Ю.  
Герасименко В. Ф.  
Сорока А. А.  
Притыко Г. М.  
Романюк М. У.  
Осипенко В. А.

## ИСТОЧНИКИ ПИТАНИЯ

# Блок питания универсальный

С. С. Крисан, Днепропетровская обл.

Этот блок питания прост в исполнении (рис.1,а). Напряжение в нем можно регулировать на стабилизаторе (регулируемый аналог стабилизатора рис.1,б). В стабилизаторе VDx напряжение стабилизации можно регулировать резистором R2. Подбирая его сопротивление, устанавливают любое напряжение стабилизации в диапазоне от 1 до 20 В.

Работает блок питания следующим образом. При поступле-

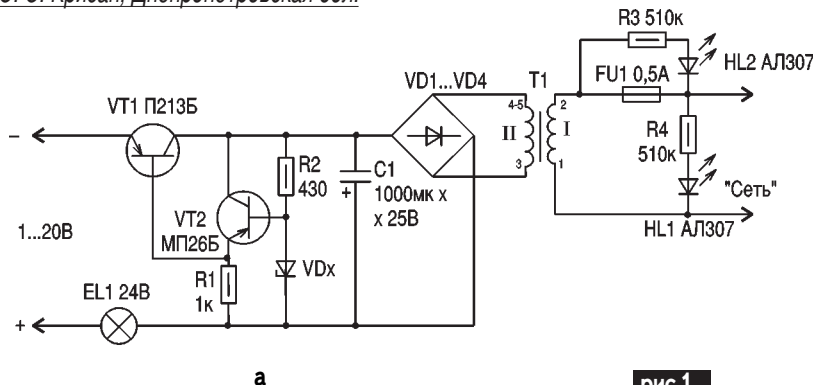
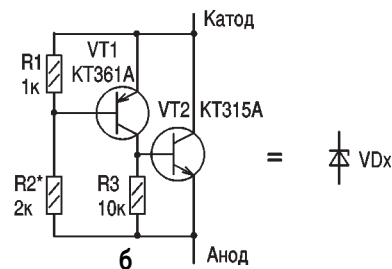


рис.1



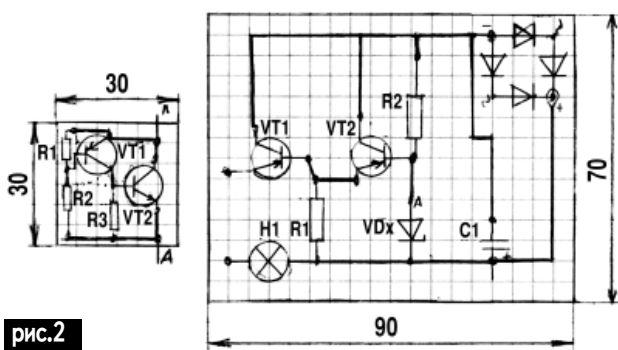


рис.2

нии на первичную обмотку трансформатор T1 переменного напряжения (220 В) светится светодиод HL1 "Сеть", а при перегорании предохранителя FU1 светится светодиод HL2. Со вторичной обмотки трансформатора T1 переменное напряжение поступает на диоды VD1-VD4 (Д226). Выпрямленное напряжение через сглаживающий конденсатор C1 поступает на стабилизатор (VT1, VT2).

**Детали.** Трансформатор T1 типа ТВК110Л2 или любой другой с выходным напряжением 12 В (примерно), транзистор VT1 типа П213Б можно заменить на П213-П217Б, все остальные транзисторы менять не следует. Лампа накаливания H1 24 В, 10 Вт. Этот блок питания удобен и практичен. Размещение элементов устройства изображено на рис.2.

# СЕТЕВОЙ ИСТОЧНИК ПЕРЕМЕННОГО ТОКА "УНИКУМ"

Ю.П.Саража, г.Миргород, Полтавская обл.

(Продолжение. Начало см. в РЭ 5-9 /2000)

Вторичный источник питания переменного тока "Уникум" на основе универсального трансформатора позволяет не только получить, но и удобно распределить полученные напряжения по потребителям тока, т.е. создать местную распределительную сеть, причем безопасную, что особенно важно для условий повышенной влажности. В принципе можно создать местную сеть (в доме, мастерской, гараже и т.д.) на любое напряжение до 255 В.

Создавая местную сеть, мы как бы трансформируем наш сетевой стандарт (~220 В, 50 Гц, вилка с круглыми штырями Ø4 мм) в какой-либо другой с частотой 50 Гц, например европейский (220 (230) В, вилка с круглыми штырями Ø5 мм и заземлителем), корейский (110/220 В, вилка с плоскими штырями) и т.п.

Наибольший интерес для со-

здания безопасной сети имеет, видимо, "евростандарт", поскольку шнур, вилка и розетка имеют заземлитель, соединенный с корпусом прибора. Бытовых электроприборов и инструмента в последнее время появилось очень много и в основном с "евровилкой". Простая замена отечественной розетки или доводка "евровилки" (толстый штырь) только снижает безопасность использования электроприборов в отечественной сети, поскольку приходится отказываться от заземления корпуса прибора.

Полноценное безопасное подключение в нашей сети возможно только через разделительный трансформатор таких приборов с устройством контура заземления. Конечно же, снабжать каждый прибор разделительным трансформатором невыгодно, но заземление установить можно и нужно. При-

чем при питании прибора через разделительный трансформатор малой мощности требования к заземлению (<4 Ом) несколько снижены и использованы естественные заземлители типа труб водопровода (кстати, водопровод заземляется и должна заземляться ванна - там есть даже полоса или винт) или отопления, арматура.

Более важным, пожалуй, является выравнивание потенциалов (наведенных и статических) корпусов приборов и окружающих электропроводящих предметов (в т.ч. трубопроводов и приборов, отопления, водопровода, канализации, полов, стен). Здесь я и предлагаю многорозеточный (8 шт.) распределитель в стандарте "евро", где корпуса приборов соединяют между собой и заземляют. Кроме того, имеются фильтры импульсных помех и предохранители, а также можно дополнить

и современными "наворотами" типа варисторных поглотителей перенапряжений и т.п.

Распределим напряжение с трансформатора "Уникум", полученное посредством программируемой фишки (см. РЭ 5/2000, рис.3, с.11 (обычно 220 В, но можно и другие, например, 110, 127, 240 В и т.п.)). Есть смысл выполнить несколько таких распределителей под разные стандарты (розетки и напряжения) по потребности. Дроссели L2-L9 представляют собой ферритовые кольца K22x16x5, на которые намотаны 30 витков провода МГШВ 0,75 в два провода, при этом начала обмоток подключены на линию напряжения, а концы - на розетки.

В качестве общего (входного) фильтра лучше всего использовать готовый фильтр, например, от телевизора с импульсным БП (C1, L1, C2, C3). Для работы с трансформатором мощностью 400 Вт необходимы предохранители FU1 и FU2 на 3 А. Несколько усложнив распределитель, хорошо ввести управление, т.е. коммутацию нагрузок на линию напряжения. Практически это удобно, поскольку экономит драгоценное время и делает работу более удобной (с любыми электроприборами).

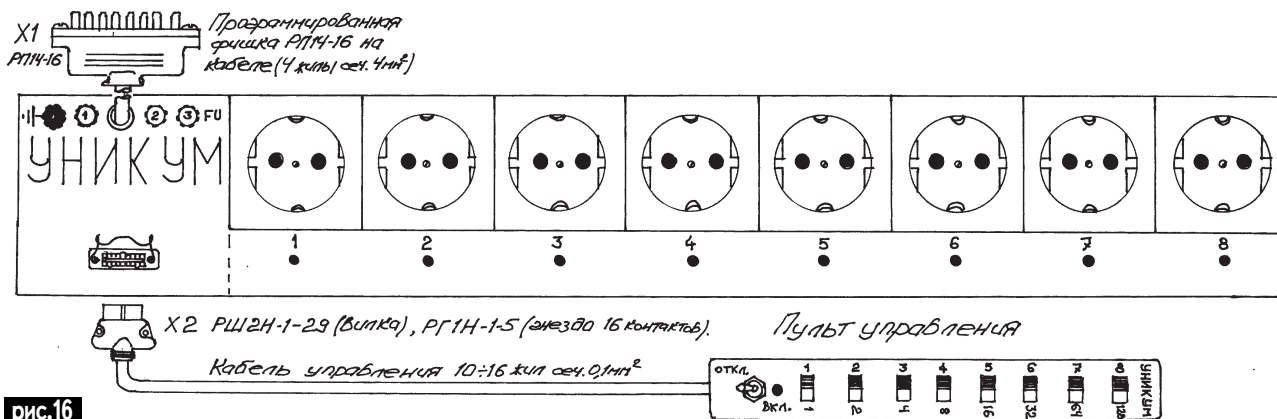


рис.16

Восьмирозеточный распределитель с управлением

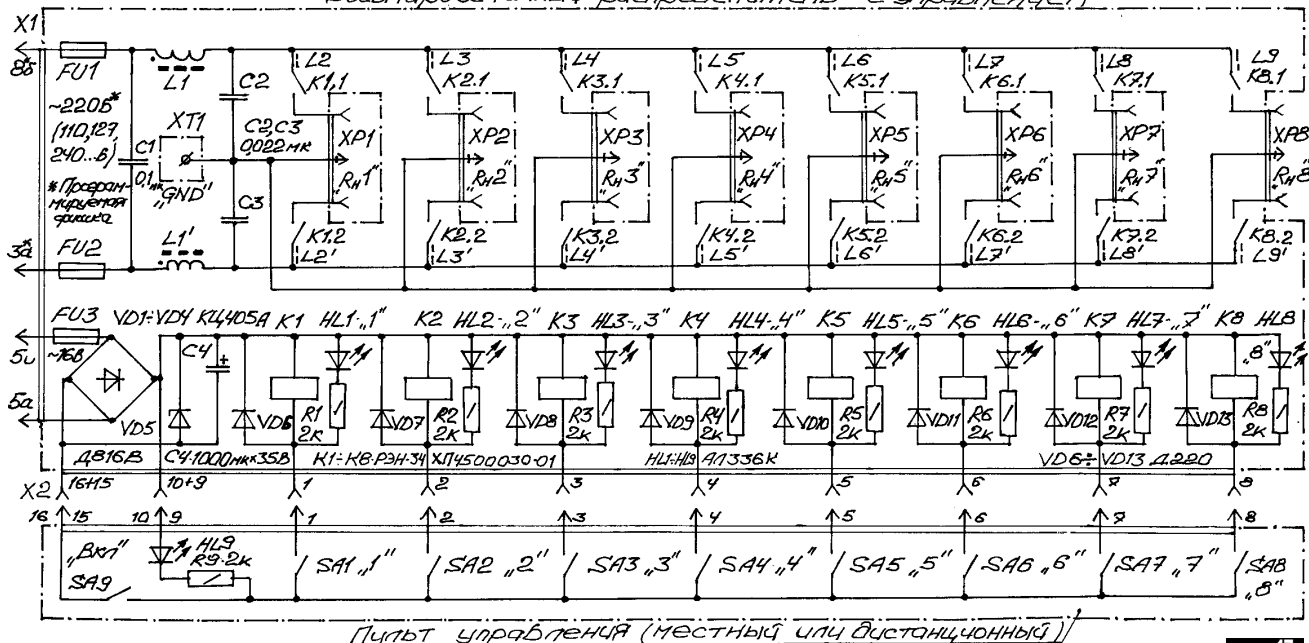


рис.17

Кому не известны "заботы" с поиском нужной вилки, из десятков попадающих под руку, и постоянная нехватка розеток со всеми этими тройниками и удлинителями. При этом всегда (по иронии) получается, что вилка нужного (вот сейчас) прибора в розетку не включена, зато включено множество ненужных, а среди них обязательно вилка от того прибора, который понадобится включить через минуту, вот именно она и будет выдернута и отброшена подальше (чтобы веселей было искать, а весь процесс стал затяжным и нелепым).

Я предлагаю вставить хотя бы восемь вилок наиболее часто в данное время включаемых электроприборов в предлагаемый распределитель, включитель на приборах сетевые выключатели, а управлять их включением с небольшого пульта на столе (места почти не займет, у меня получилось 200x35x25 мм). При этом сам распределитель может находиться на полу или на стене, а все шнуры не будут путаться и "маячить" перед глазами. Посмотрите **рис.16**, как это может выглядеть, и **рис.17**, как это просто можно сделать. Нужно только найти достаточно надежные реле в количестве 8 шт. Я рекомендую РЭН34 - малогабаритные и способные коммутировать переменный ток 2 А при напряжении 250 В.

А вообще, следует догово-

ряться на будущее, чтобы реле потребляли ток не более 150 мА (ток срабатывания) и имели напряжение срабатывания в пределах 10-15 В, т.е. рабочее ~20 В. Именно такое напряжение получится из переменного 16 В, которое удобно взять от 5-й обмотки универсального трансформатора, т.е. с выводов 5а и 5б РП14-16 (X1), выпрямить его (VD1-VD4, C4, рис.17) и коммутировать с пульта управления на обмотки реле. То, что мы будем использовать для питания схемы управления 5-ю обмотку, вовсе не означает, что ее следует обходить при выборе основного напряжения. Важно только, чтобы силовые цепи больше не имели связи со схемой управления, а пульт для этого не имел на своей поверхности металлических деталей, связанных, допустим, с общим проводом кнопкой.

Правда, возможен экстремальный случай, когда 5-я обмотка, включенная в цепочку основного напряжения, вдруг оборвется, тогда, действительно (если подключена нагрузка), схема управления окажется под повышенным напряжением, но это уже неисправность. Для такого случая обмотку 16 В подключаю к выпрямителю схемы управления через предохранитель FU3 на 1 А, а параллельно конденсатору C4 устанавливаю защитный стабилитрон на напряжение, больше нормального и безопасного для

остальных элементов схемы управления (C4, светодиоды). В данном случае я установил Д816В на 35 В. Тогда при появлении вместо 16 В повышенного напряжения на схеме управления оно вырастет до 35-38 В, после чего стабилитрон пробьется и сгорит предохранитель HL9. Пульт управления выполнен в подходящей коробке (260x35x25 мм на перечисленных элементах, но может быть и гораздо меньше).

Светодиоды индикации включения розеток вместе с токоограничительными резисторами (HL1-HL8, R1-R8) и диоды гашения обратной ЭДС самоиндукции VD6-VD13 подключены параллельно обмоткам реле.

Свободные выводы обмоток реле я подключал на гнездо нового соединителя, в качестве которого рекомендую РГ1Н-5-9 на 16 контактов для соединения с пультом управления гибким (пока 10-жильным) кабелем длиной 1500 мм. Пульт управления (миниатюрный) можно закрепить и на самом распределителе (на коробке с общими узлами, где написано "Уникум", рис.16), как вариант реализации управления, но удобнее дистанционный.

Кроме восьми основных выключателей с фиксацией, например ПД1, пульт снабжен общим выключателем SA9, который включает или выключает весь набор включенных выключателями SA1-SA8 розеток

(приборов, включенных в них). SA9 должен быть несколько мощнее, например, типа ПТ1, и отличаться от остальных. Включение пульта выключателем SA9, т.е. подача питания на схему управления (в данном случае простейшую) индицирует светодиод HL9. Пульт управления выполнен в подходящей коробке (260x35x25 мм на перечисленных элементах, но может быть и гораздо меньше).

Сам распределитель при использовании типовых розеток для открытой установки (60x60 мм) смонтирован на доске (из дерева, мебельной ДСП, текстолита и т.п.) размерами 90x590 мм толщиной 8-25 мм. В полосе вдоль розеток шириной 30 мм размещены реле K1-K8 и смонтированные на них элементы, а также фильтры L2-L9 (если не помещаются в розетках). Они закрываются Г- или П-образной крышкой с отверстиями для линз светодиодов (или окнами-светофильтрами с номерами). Общие узлы распределителя: выпрямитель, входной фильтр, предохранители, разъем управления, клемма заземления смонтированы в отдельной коробке (90x100x45 мм) на краю доски (рис.16).

Для установки распределителя на стене с обратной стороны доски-основания укреплены планки с отверстиями для навески на головки гвоздей с соответствующими углублениями под них.

# Блок бесперебойного питания

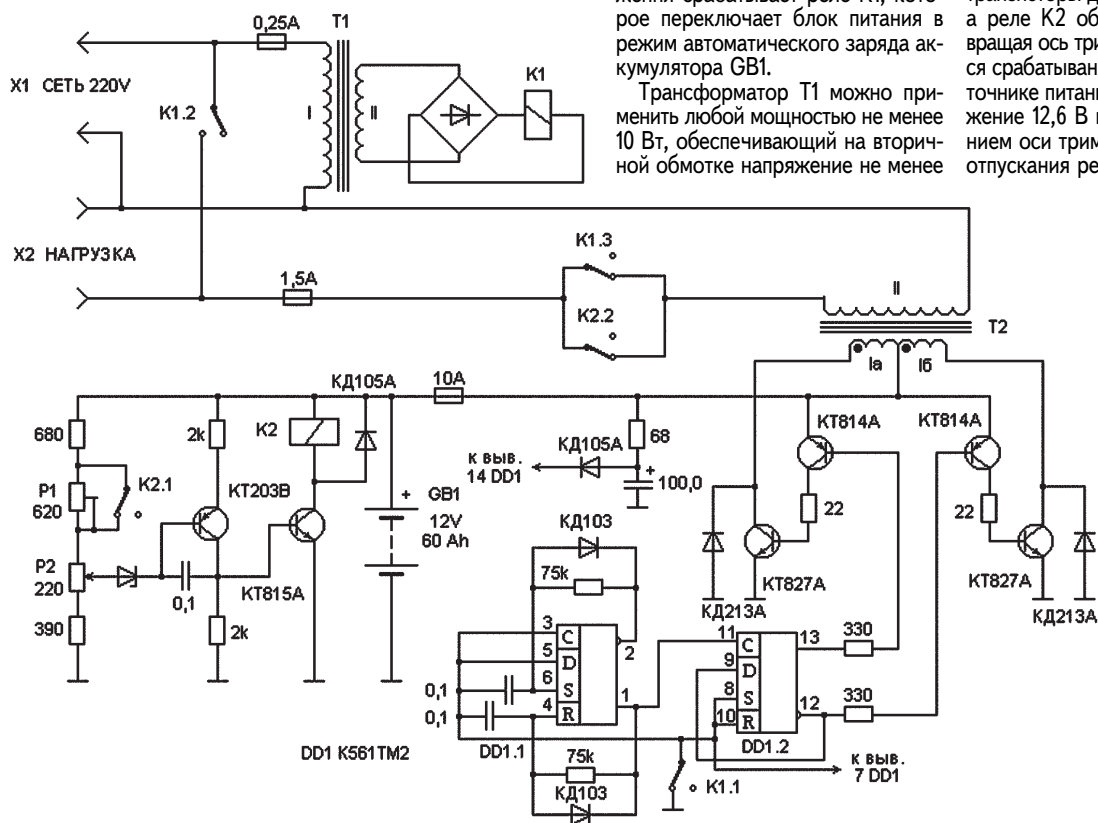
К. Ф. Улянич, г. Умань, Черкасская обл.

Блок бесперебойного питания обеспечивает выходную мощность до 220 Вт. В схеме (см. рисунок) и напряжение свинцового автомобильного аккумулятора GB1 приложено к задающему генератору на микросхеме DD1 частотой 50 Гц, который раскачивает мощные ключевые транзисторы, попеременно прикладываемые к обмоткам Ia и Ib повышающего трансформатора T2. С вторичной обмотки T2 напряжение 220 В частотой 50 Гц поступает в нагрузку. При появлении на разъеме X1 сетевого напряжения срабатывает реле K1, которое переключает блок питания в режим автоматического заряда аккумулятора GB1.

Трансформатор T1 можно применить любой мощностью не менее 10 Вт, обеспечивающий на вторичной обмотке напряжение не менее

20 В. Трансформатор T2 должен иметь две одинаковые обмотки по 10 В и 10 А.

Настраивают узел автоматического заряда следующим образом. Разъем X1 к сети не подключают. Вместо аккумуляторной батареи присоединяют стабилизированный источник постоянного тока с регулируемым выходным напряжением, которое устанавливают по вольтметру, равным 14,5 В. Триммер P1 устанавливают в нижнее по схеме положение, а триммер P2 - верхнее по схеме положение. При этом транзисторы должны быть заперты, а реле K2 обесточено. Медленно вращая ось триммера P2, добиваются срабатывания реле. Затем на источнике питания выставляют напряжение 12,6 В и медленным вращением оси триммера P1 добиваются отпускания реле.



## Преобразователь напряжения 12–1000В

<http://www.radiomir.sinor.ru>

Этот преобразователь напряжения предназначен для питания фотоэлектронного умножителя, но от него можно питать счетчик Гейгера и другие высоковольтные приборы. Схемотехнические решения, заложенные в преобразователе, можно использовать при разработке стабилизированных источников питания многих других электронных устройств. Преобразователь **рис.1** обеспечивает на выходе напряжение 1000 В. Стабильность выходного напряжения такая, что при колебании тока нагрузки от 0 до 200 мкА изменение выходного напряжения невозможно обнаружить по четырехзначному цифровому вольтметру,

т.е. оно не превышает 0,1 %. Устройство собрано по традиционной схеме с использованием обратного выброса напряжения самоиндукции. Транзистор VT1, работающий в ключевом режиме, подает на первичную обмотку трансформатора T1 напряжение источника питания на время, равное 10...16 мкс. В момент закрывания транзистора энергия, накопленная в магнитопроводе трансформатора, преобразуется в импульс напряжения около 250 В на вторичной обмотке (около 40 В на первичной). Умножитель напряжения, образованный диодами VD3 - VD10 и конденсаторами C8 - C15, повышает его до 1000 В. Импульсы уп-

равления транзистором VT1 вырабатывает генератор с регулируемой скважностью, собранный на элементах DD1.1-DD1.3.

Управление скважностью импульсов осуществляется выходным напряжением операционного усилителя DA1. Выходное напряжение преобразователя через резистивный делитель R1-R3 поступает на неинвертирующий вход операционного усилителя и сравнивается с образцовым напряжением, стабилизированным термокомпенсированным стабилитроном VD1. В момент включения выходное напряжение преобразователя равно нулю, близко к нулю и напряжение на выходе ОУ DA1. Генератор фор-

мирует импульсы максимальной длительности. При соотношении сопротивлений резисторов R9, R11, R12, указанных на схеме, отношение длительности импульсов положительной полярности на выходе элемента DD1.4 к периоду их повторения (коэффициент заполнения) близко к 0,65.

При достижении выходным напряжением заданного отрицательное напряжение на выходе ОУ DA1 возрастает, коэффициент заполнения уменьшается, а выходное напряжение стабилизируется. Во время испытания описываемого преобразователя длительность импульсов при нагрузке в указанных выше пределах изменялась от 10

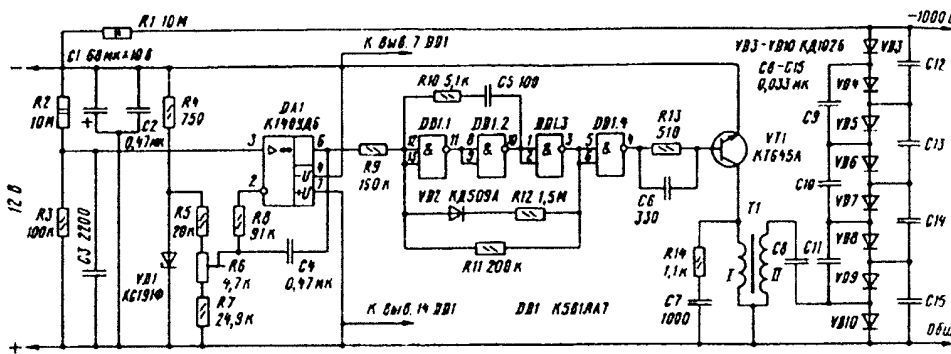


рис.1

до 12 мкс, а их частота повторения - от 18 до 30 кГц, что соответствует коэффициенту заполнения от 0,18 до 0,4. Потребляемый ток увеличился с 22 до 47 мА. При максимальной нагрузке и уменьшении питающего напряжения до 10,5 В длительность импульсов увеличилась до 16 мкс при частоте 36 кГц, что соответствует коэффициенту заполнения 0,57. Дальнейшее снижение напряжения питания приводило к срыву стабилизации. При токе нагрузки 100 мкА стабилизация сохраняется до напряжения источника питания 9,5 В. Конденсатор С3 образует нижнее плечо емкостной части делителя выходного напряжения. Без него напряжение пульсации с выхода преобразователя, равное примерно 1 В, проходило бы на вход ОУ DA1 через резисторы R1 и R2 практически без ослабления.

Конденсатор С4 обеспечивает

преобразователю устойчивость работы в целом. Диод VD2 и резистор R12 ограничивают максимально возможный коэффициент заполнения. Минимальные длительность импульсов и коэффициент заполнения определяются соотношением сопротивлений резисторов R9 и R11. С уменьшением сопротивления резистора R9 минимальный коэффициент заполнения уменьшается и может стать равным нулю. Стабильность выходного напряжения при различных нагрузках обеспечивается за счет большого коэффициента усиления в петле обратной связи преобразователя. Для устойчивости работы преобразователя при таком коэффициенте усиления необходим конденсатор С4 большой емкости. Но это приводит к увеличению длительности установления выходного напряжения при скачкообразных изменениях нагрузки. Сократить вре-

ронного фольгированного стеклотекстолита (рис.2). Плата рассчитана в основном на установку резисторов типа МЛТ. Резисторы R1-R3, R5 и R7, от которых зависит долговременная стабильность преобразователя, стабильные типа С2-29. Подстроечный резистор R6 - СПЗ-19а. Конденсатор С1 типа К53-1, С8-С15 - К73-17 на номинальное напряжение 400 В, другие конденсаторы - КМ-5, КМ-6. Выбор стабилитрона VD1 определяется предъявляемыми требованиями по стабильности. Диод VD2 любой кремниевый маломощный, а диоды умножителя напряжения (VD3-VD10) типа КД104А. Микросхему К561ЛА7 можно заменить на К561ЛЕ5 или на аналогичные из серии 564. Транзистор VT1 должен быть высокочастотным или среднечастотным, с допустимым напряжением коллектор-эмиттер не менее 50 В и напряжением насыщения не более 0,5 В при токе коллектора 100 мА. Для ускорения выхода среднечастотного транзистора из насыщения при выключении емкость конденсатора С6 следует увеличить.

Операционный усилитель К140УД6 (DA1) можно заменить на КР140УД6 без изменения рисунка печатных проводников платы или на любой другой с полевыми транзисторами на входе. Трансформатор Т1 намотан на кольцевом магнитопроводе типоразмера К20х12х6 из феррита М1500НМ3. Первичная обмотка содержит 35 витков, а вторичная - 220 витков провода ПЭЛШО 0,2. С целью уменьшения межобмоточной емкости провод вторичной обмотки следует укладывать одним толстым слоем, постепенно смещаясь по магнитопроводу, при этом первый и последний витки должны оказаться рядом. Первичная обмотка однослойная, ее наматывают поверх вторичной. Полярность подключения выводов обмоток роли не играет.

Настраивать преобразователь следует в таком порядке. Отключить первичную обмотку трансформатора от транзистора, а верхний (по схеме) вывод резистора R3 соединить с минусовым выводом источника питания через два резистора с общим сопротивлени-

ем 140 кОм. При вращении движка подстроечного резистора R6 коэффициент заполнения импульсов на выходе элемента DD1.4 (контролировать осциллографом или вольтметром постоянного напряжения, включенным между выходом этого элемента и общим проводом) должен скачком изменяться от минимального (примерно 0,1 или импульсы могут исчезать полностью) до максимального (0,65).

Движок подстроечного резистора зафиксировать в положении возникновения этого скачка. Затем полностью смонтировать преобразователь, подключить к его выходу вольтметр с входным сопротивлением не менее 10 МОм и включить питание. Выходное напряжение можно контролировать таким же вольтметром и по напряжению на резисторе R3 (5 В) или микроамперметром, включенным последовательно с этим резистором (50 мкА). Далее подстроить резистором R6 выходное напряжение преобразователя и проверить стабильность его работы при изменении нагрузки и напряжения источника питания. Для уменьшения помех, излучаемых преобразователем, он помещен в латунный корпус.

Для большего подавления помех во вторичную цепь преобразователя можно включить простейший RC-фильтр, а в первичную - дроссель ДМ-0,1 индуктивностью 400 мкГн и проходной конденсатор. Описанный преобразователь рассчитан на работу от стабилизированного источника питания 12 В, у которого с общим проводом соединен плюсовой вывод. Но без каких-либо изменений в монтаже с общим проводом можно соединить минусовый вывод источника питания.

В порядке эксперимента испытан вариант преобразователя с питанием от двуполярного источника ±12 В. Основная его часть собрана по такой же схеме, конденсатор С1 (на номинальное напряжение 30 В) вдвое меньшей емкости включен между цепями +12 и -12 В, нижние (по схеме) вывод резистора R14 и вывод первичной обмотки трансформатора Т1 подключены к цепи 4-12 В. Номиналы заменяемых элементов: R13 - 1,1 кОм; С6 - 1600 пФ; С7 - 430 пФ; R14 - 2 кОм. Транзистор VT1 - КТ815Г. Число витков первичной обмотки трансформатора Т1 увеличено в два раза. Если используется нестабилизированный источник питания, то коэффициент стабилизации цепи R4VD1 может оказаться недостаточным. В этом случае цепь питания стабилитрона следует выполнить по схеме, приведенной на рис.3. Светодиод HL1 будет выполнять функцию индикатора включения питания.

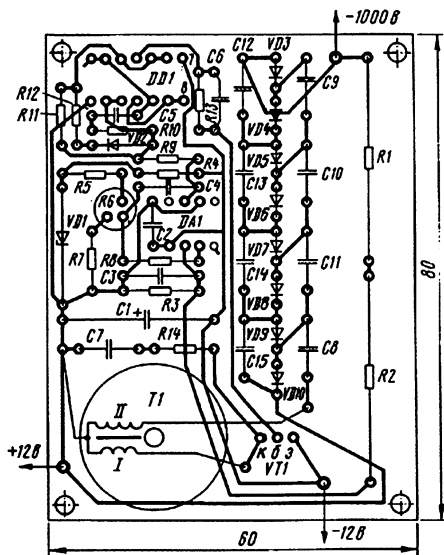


рис.2

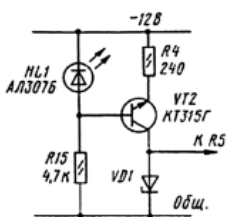


рис.3

мя установления можно уменьшением емкости конденсатора С4, включением последовательно с ним резистора сопротивлением несколько десятков килоом, подключением параллельно этому конденсатору резистора сопротивлением в несколько мегаом.

Все детали преобразователя можно смонтировать на печатной плате, выполненной из односто-

# Прилад для перевірки мікросхем - стабілізаторів напруги

П. М. Лисак, м. Харків

Пропоную увазі читачів прилад для перевірки мікросхем - стабілізаторів напруги. Він знадобиться, коли ви підете на радіоринок - адже замість працездатної деталі там можуть продати несправну. Щоб цього не сталося, я пропоную зібрати нижчеописаний прилад.

Прилад складається з двох блоків: блоку живлення та власне приладу. Використовується він сумісно з авометром. Мікросхема виставляється у п'ятиштирковий роз'єм, що дає можливість випробовувати мікросхеми з будь-яким цоколюванням.

На **рис.1,а** показана схема блоку живлення, а на **рис.1,б** - власне приладу. Блок живлення видає 6 В. У багатьох випадках цього досить, наприклад, КР142ЕН5, КР142ЕН12. Та якщо цього виявиться замало, можна сполучити кілька таких блоків або батарейок типу "Планета" послідовно або паралельно-послідовно.

Монтаж блоку живлення показаний на **рис.2,а**, а власне приладу - на **рис.2,б**, де 1 - роз'єм живлення; 2 - кабель двопровідний; 3 - пружина; 4 - учнівський пенал; 5 - зігнута латунна пластинка. Власне прилад зібрано у футлярі від магнітофону касети - краще обробляється матеріал.

Конструкція затискачів потребує пояснень. Вони зроблені з латунної решітки. Конструкція показана на **рис.3**, там же зображене кріплення цих затискачів до корпусу приладу. Можна також використати "крокодили".

**Деталі.** S1 - движковий перемикач; X2 - п'ятиштирковий роз'єм; X3, X4 - затискачі саморобні або "крокодили"; R1 типу СП-04; R2 - 3-4 Вт, краще дротяний; X1 - низьковольтний малопотужний роз'єм живлення.

Працюють з приладом так. Встановлюють мікросхему в роз'єм X1 відповідно до цоколювання, перемикач S1 встановлюють у положення, відповідне до полярності мікросхеми, контролюють вихідну напругу при різних струмах навантаження та напругах на керуючому електроді.

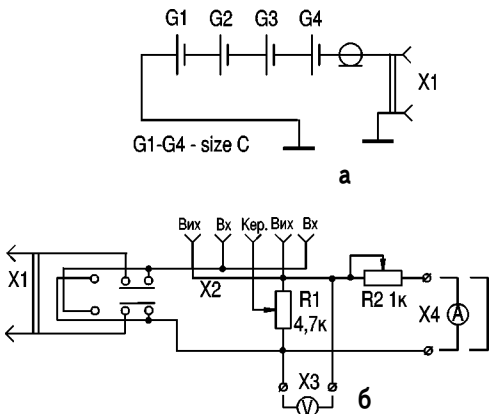


рис.1

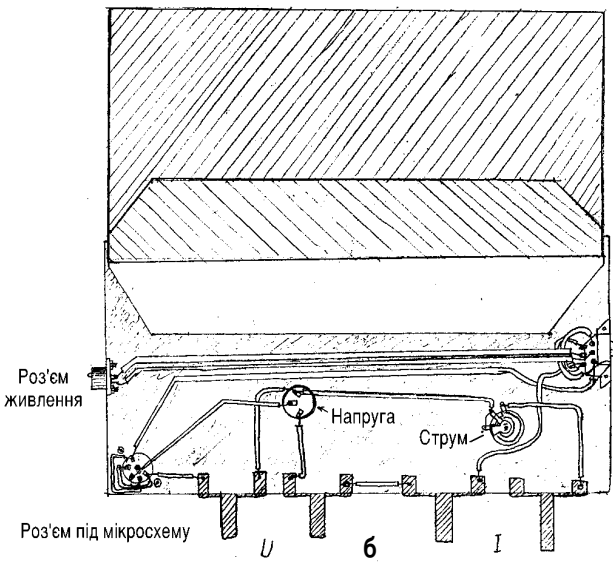
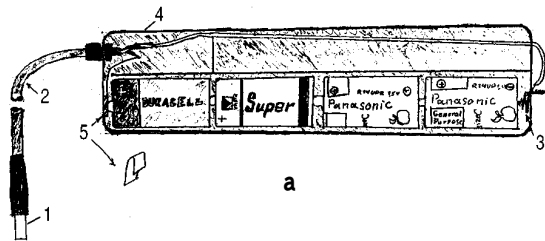


рис.2

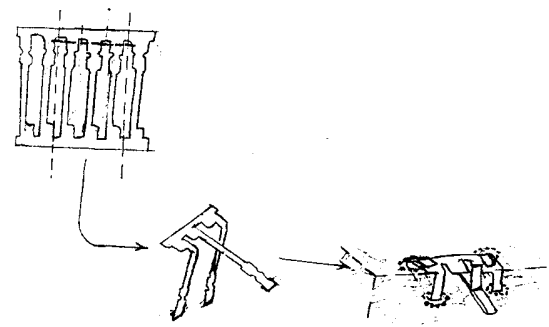


рис.3

## Реверсные переключатели

Ю. Бородатый, Ивано-Франковская обл.

Реверсивные переключатели от стиральных машин часто перегорают. Их заменяют тумблером ТП-1 от телевизоров 2-го класса (рис.1). Кроме того, ТП1 можно использовать для переключения (не на ходу!) направления вращения трехфазного двигателя (рис.2).

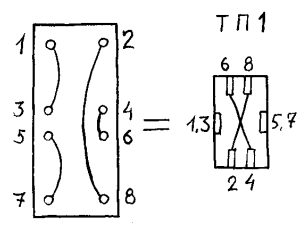


рис.1

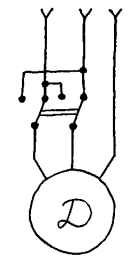


рис.2

# Простой регулятор тока сварочного трансформатора

С. В. Прус, Р. П. Копчак, г. Староконстантинов, Хмельницкая обл.

Важной особенностью конструкции любого сварочного аппарата является возможность регулировки рабочего тока. В промышленных аппаратах используют разные способы регулировки тока: шунтирование с помощью дросселей всевозможных типов, изменение магнитного потока за счет подвижности обмоток или магнитного шунтирования, применение магазинов активных балластных сопротивлений и реостатов. К недостаткам такой регулировки надо отнести сложность конструкции, громоздкость сопротивлений, их сильный нагрев при работе, неудобство при переключении.

Наиболее оптимальный вариант - еще при намотке вторичной обмотки сделать ее с отводами и, переключая количество витков, изменять ток. Однако использовать такой способ можно для подстройки тока, но не для его регулировки в широких пределах. Кроме того, регулировка тока во вторичной цепи сварочного трансформатора связана с определенными проблемами. Так, через регулирующее устройство проходят значительные токи, что приводит к его громоздкости, а для вторичной цепи практически невозможно подобрать столь мощные стандартные переключатели, чтобы они выдерживали ток до 200 А. Другое дело - цепь первичной обмотки, где токи в пять раз меньше.

После долгих поисков путем проб и ошибок был найден оптимальный вариант решения проблемы - широко известный тиристорный регулятор, схема которого изображена на рис.1.

При предельной простоте и доступности элементной базы он прост в управлении, не требует настроек и хорошо зарекомендовал себя в работе - работает не иначе, как "часики".

Регулирование мощности происходит при периодичес-

ком отключении на фиксированный промежуток времени первичной обмотки сварочного трансформатора на каждом полупериоде (рис.2). Среднее значение тока при этом уменьшается.

Основные элементы регулятора (тиристоры) включены встречно и параллельно друг другу. Они поочередно открываются импульсами тока, формируемыми транзисторами VT1, VT2.

При включении регулятора в сеть оба тиристора закрыты, конденсаторы C1 и C2 начинают заряжаться через переменный резистор R7. Как только напряжение на одном из конденсаторов достигает напряжения лавинного пробоя транзистора, последний открывается, и через него течет ток разряда соединенного с ним конденсатора. Вслед за транзистором открывается и соответствующий тиристор, который подключает нагрузку к сети. После начала следующего, противоположного по знаку полупериода переменного тока тиристор закрывается, и начинается новый цикл зарядки конденсаторов, но уже в обратной полярности. Теперь открывается второй транзистор, и второй тиристор снова подключает нагрузку к сети.

Изменением сопротивления переменного резистора R7 можно регулировать момент включения тириستоров от начала до конца полупериода, что в свою очередь приводит к изменению общего тока в первичной обмотке сварочного трансформатора T1. Для увеличения или уменьшения диапазона регулировки можно изменить сопротивление переменного резистора R7 в большую или меньшую сторону соответственно.

Транзисторы VT1, VT2, работающие в лавинном режиме, и резисторы R5, R6, включенные в их базовые цепи, можно заменить диодами (рис.3). Аноды диодов сле-

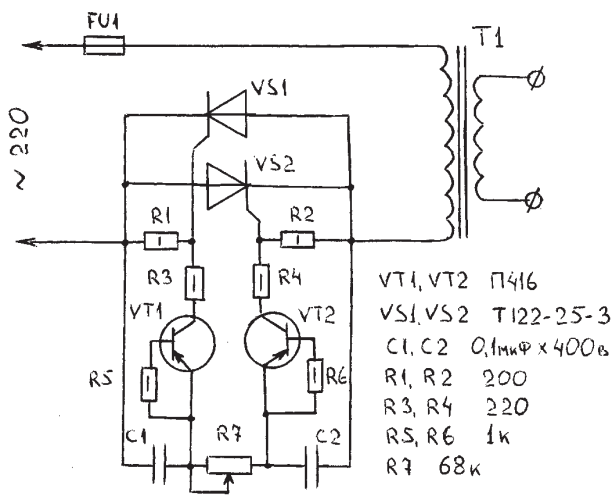


рис.1

- VT1, VT2 П416
- VS1, VS2 Т122-25-3
- C1, C2 0,1мкФ x 400в
- R1, R2 200
- R3, R4 220
- R5, R6 1к
- R7 68к

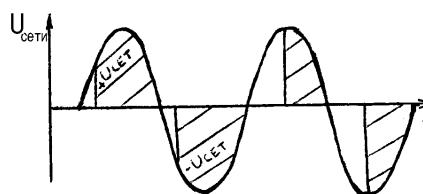


рис.2

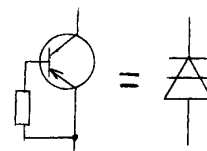


рис.3

дует соединить с крайними выводами резистора R7, а катоды подключить к резисторам R3 и R4. Если регулятор собрать на диодах, то лучше использовать приборы типа КН102А.

В качестве VT1, VT2 хорошо зарекомендовали себя транзисторы старого образца типа П416, ГТ308. Вполне реальна замена их более современными маломощными высокочастотными, имеющими близкие параметры.

Переменный резистор типа СП-2, остальные типа МЛТ. Конденсаторы типа МБМ или МБТ на рабочее напряжение не менее 400 В.

Правильно собранный регулятор не требует налаживания. Необходимо лишь убедиться в стабильной работе транзисторов в лавинном режиме (или в стабильном включении диодисторов).

Внимание! Устройство имеет гальваническую связь с сетью. Все элементы, включая теплоотводы тиристоров, должны быть изолированы от корпуса.

- Литература
1. Медведев А. ЮТ. От регулятора до антенны.
  2. Зубаль И. Сварочный трансформатор своими руками // Радиоаматор.- 2000.- №5.



# ЭЛЕКТРИЧЕСКИЕ МИКРОДВИГАТЕЛИ

(Продолжение. Начало см. в РЭ 1-9/2000)

А.Д.Прядко, г.Киев

## Расчет электродвигателей

Определив размер паза по рис.56 (см. РЭ 9/2000), можно рассчитать толщину зубца. Сначала найдем диаметр окружности  $D_n$ , на которой будут лежать центры пазов. Для этого надо из диаметра якоря вычесть диаметр паза + 1 мм

$$D_n = D - (d_n + 1).$$

Расстояние между соседними пазами  $t = \pi D_n / Z$  (мм),

толщина зубца

$$b_z = t - d_n \quad (4)$$

Толщина зубца в узком месте должна быть не менее 2 мм. Если этого не получается, надо выпиливать пазы сложной формы, а поскольку это сложно, можно увеличить диаметр якоря с таким расчетом, чтобы получить зубцы толщиной не менее 2 мм. Прорезь паза "а" должна быть на 1 мм больше диаметра провода  $d_{из}$ .

Сечение угольной или графитовой

щетки

$$S_{щ} = I / d_{щ}, \quad (5)$$

где  $d_{щ}$  - плотность тока под щеткой.

Переходим к расчету магнитной системы. Для самодельного двигателя проще всего применять магнитную систему открытого типа (рис.57, где 1 - пропитанная бумага; 2 - фланец; 3 - катушка). Прежде всего определим воздушный зазор  $q$  между якорем и полюсами. В машинах постоянного тока берут увеличенный зазор, который уменьшает размагничивающее действие магнитного поля якоря. Воздушный зазор  $q = 0,45 t AS/B$  (см). (6)

Размеры магнитной системы рассчитываем по магнитным индукциям. При расчете магнитной системы полюсов и станины величину магнитного потока следует увеличить на 10%, так как часть силовых линий замыкается между сторонами станины, минуя якорь. Поэтому магнитный поток полюсов и станины

$\Phi_{ст} = 1,1\Phi$ . Индукцию в станине принимаем  $B_{ст} = 5000$  Гс (0,5 Тл). Длину станины  $L_{ст}$  определим по эскизу рис.58.

Если форма станины соответствует рис.59 (где 1 - катушка; 2 - полюс; 3 - заклепка), то поток станины  $\Phi_{ст}$  нужно разделить пополам, так как он раздваивается по двум параллельным путям.

На рис.58 штриховой линией показан путь магнитного потока. Он состоит из следующих участков: два воздушных зазора, два зубца, якорь и станина. Чтобы узнать, какую намагничивающую силу  $I_w$  должна иметь катушка возбуждения, надо рассчитать  $I_w$  для каждого из этих участков, а затем все их сложить. Начнем с воздушного зазора.

Намагничивающая сила воздушного зазора

$$I_w = 1,6 qkB, \quad (7)$$

где  $q$  - воздушный зазор со стороны якоря (см);  $k$  - коэффициент, который можно принять  $k = 1,1$ ;  $B$  - индукция в воздушном зазоре (Гс).

Для определения намагничивающей силы (н.с.) зубцов якоря нужно знать индукцию в зубце. Толщину зубца определим по формуле (4). Магнитный поток входит в зубец через часть окружности якоря, приходящуюся на один зубец.

Она называется зубцовым делением и определяется по формуле

$$t_1 = \pi D / Z. \quad (8)$$

Индукция в зубце будет во столько раз больше индукции в воздушном зазоре, во сколько раз толщина зубца меньше зубцового деления. Кроме того, надо учесть, что часть длины якоря занята изоляционными прослойками между листами, которые составляют 10%. Поэтому индукция в зубце

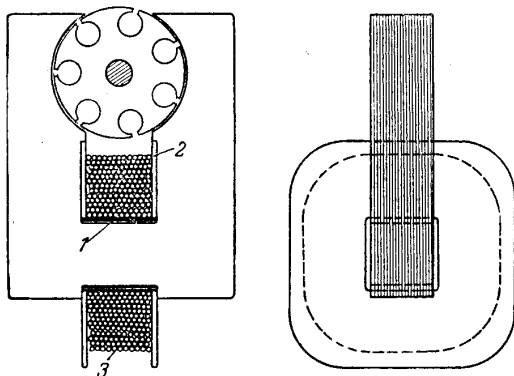


рис.57

Таблица

| B, Гс | 0    | 100  | 200  | 300  | 400  | 500  | 600  | 700   | 800   | 900   |
|-------|------|------|------|------|------|------|------|-------|-------|-------|
| 5000  | 2,5  | 2,55 | 2,6  | 2,65 | 2,7  | 2,75 | 2,8  | 2,85  | 2,9   | 2,93  |
| 6000  | 2,95 | 3,0  | 3,05 | 3,1  | 3,15 | 3,2  | 3,25 | 3,3   | 3,35  | 3,4   |
| 7000  | 3,45 | 3,5  | 3,55 | 3,6  | 3,7  | 3,75 | 3,8  | 3,85  | 3,9   | 4,0   |
| 8000  | 4,05 | 4,1  | 4,15 | 4,2  | 4,3  | 4,4  | 4,5  | 4,6   | 4,7   | 4,8   |
| 9000  | 4,85 | 4,9  | 4,95 | 5,0  | 5,1  | 5,2  | 5,3  | 5,4   | 5,5   | 5,6   |
| 10000 | 5,7  | 5,98 | 5,9  | 6,0  | 6,15 | 6,3  | 6,42 | 6,55  | 6,65  | 6,8   |
| 11000 | 6,9  | 7,0  | 7,2  | 7,3  | 7,5  | 7,65 | 7,8  | 7,9   | 8,0   | 8,25  |
| 12000 | 8,45 | 8,6  | 8,8  | 9,0  | 9,2  | 9,4  | 9,6  | 9,9   | 10,0  | 10,5  |
| 13000 | 10,8 | 11,1 | 11,5 | 11,8 | 12,2 | 12,6 | 13,0 | 13,5  | 14,0  | 14,5  |
| 14000 | 15,0 | 15,3 | 16,0 | 16,5 | 17,0 | 17,5 | 18,3 | 19,2  | 20,0  | 21,0  |
| 15000 | 22,7 | 24,5 | 25,6 | 27,1 | 28,8 | 30,5 | 32,0 | 34,0  | 36,5  | 37,5  |
| 16000 | 40,0 | 42,5 | 45,0 | 47,5 | 50,0 | 52,5 | 55,8 | 59,5  | 62,3  | 66,0  |
| 17000 | 70,5 | 75,3 | 79,5 | 84,0 | 88,5 | 93,2 | 98,0 | 103,0 | 108,0 | 114,0 |

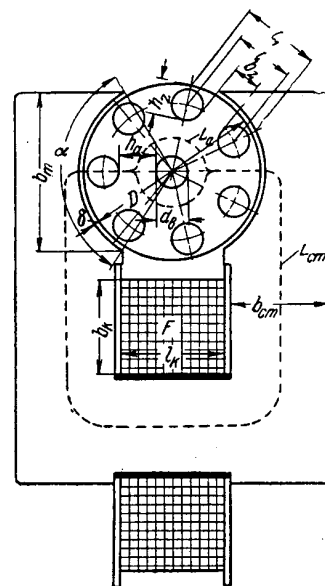


рис.58

$$B_z = B_t / b_z, 0,9. \quad (9)$$

Этой индукции по приведенной на с.9 таблице соответствует напряженность поля  $H_z$ . Для расчета н.с. на две высоты зубца надо  $H_z$  умножить на двойную высоту зубца  $I_{wz} = H_z \cdot 2h_z$ .

В таблице в вертикальной графе отложена магнитная индукция, выраженная в тысячах гаусс, а в горизонтальной строке - в сотнях гаусс. Если, например, индукция равна 10500 Гс, то нужное значение напряженности поля находят на пересечении строки 10000 и столбца 500 (в данном случае 6,3). Намагничивающую силу можно определить, умножив напряженность на длину силовой линии.

При расчете индукции в сердечнике

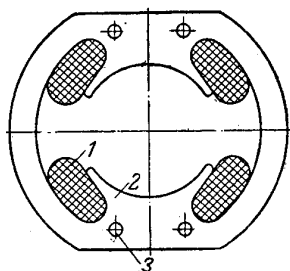
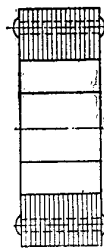


рис.59

якоря следует учесть, что магнитный поток в нем разветвляется, и поэтому на одно сечение приходится только половина потока. Сечение сердечника якоря (по рис.58) равно расстоянию  $h_a$  от основания паза до вала, умноженному на



длину якоря  $h_a = D/2 - h_z - d_b/2$ . Также нужно учесть изоляционные прослойки между листами. Таким образом, индукция в сердечнике якоря  $B_a = \Phi / (2h_a l, 0,9)$ .

Этой индукции по вышеприведенной таблице соответствует  $H_a$ . Намагничивающая сила сердечника якоря  $I_w = H L_a$ , где  $L_a$  - длина силовой линии в сердечнике согласно рис.58:

$$L_a = \pi(D - 2h_z - h_a) / 2 \quad (\text{см}).$$

Как видно на рис.58, у этого двигателя нет выступающих полюсов, которые слились со станиной. Поэтому расчет неподвижной части магнитопровода сводится к расчету станины.

(Продолжение следует)

Для села и дачников

Для села и дачников

Для села и дачников

# Как растения реагируют на электричество

Н. Головин, г. Киев

Начнем с того, что индустрия сельского хозяйства разрушена до основания. Что дальше? Не пора ли собирать камни? Не пора ли объединить все творческие силы, чтобы дать селянам и дачникам те новинки, которые позволят резко поднять урожайность, сократить ручной труд, найти новые пути в генетике... Я бы предложил читателям журнала быть авторами рубрики "Для села и дачников". Начну с давней работы "Электрическое поле и урожайность." В 1954 г., когда я был слушателем Военной академии связи в Ленинграде, страстно увлекся процессом фотосинтеза и провел интересное испытание с выращиванием лука на подоконнике. Окна комнаты, в которой я жил, выходили на север, и потому солнца луковички получать не могли. Я высадил в два удлиненных ящика по пять

луковиц. Землю брал в одном и том же месте для обоих ящиков. Удобрений у меня не было, т.е. были созданы как бы одинаковые условия для выращивания. Над одним ящиком сверху, на расстоянии полуметра (рис.1) расположил металлическую пластину, к которой прикрепил провод от высоковольтного выпрямителя +10 000 В, а в землю этого ящика воткнул гвоздь, к которому подсоединил "-" провод от выпрямителя.

Сделал это для того, что по моей теории катализа создание в зоне растений высокого потенциала приведет к увеличению дипольного момента молекул, участвующих в реакции фотосинтеза. И потянулись дни испытаний. Уже через недели две я обнаружил, что в ящике с электрическим полем растения развиваются более эффективно, чем в ящике без "поля"! Спус-

когда он вырос с отростками, стал таким же методом получать новые саженцы. Всю зиму я лакомясь свежими помидорами, выращенными на подоконнике. Но меня преследовал вопрос: неужели возможно в природе такое клонирование? Возможно, подтверждали мне старожилы в этом городе. Возможно, но... Я переехал в Киев и попытался таким же образом получить саженцы помидор. У меня ничего не получилось. И я понял, что в Кировограде мне удавался этот метод потому, что там, в то время, когда я жил, в водопроводную сеть пускали воду из скважин, а не из Днепра, как в Киеве. Грунтовые воды в Кировограде имеют небольшую долю радиоактивности. Вот это и сыграло роль стимулятора роста корневой системы! Тогда я приложил к верхушке отростка помидора +1,5 В от батарейки, а "-" подвел к воде сосуда, где стоял отросток (рис.2), и через 4 дня на отростке, находящемся в воде, выросла густая "борода"! Так мне удалось клонировать отростки помидор.

Недавно мне надоело следить за поливом растений на подоконнике, я сунул в землю полосу фольгированного стеклотекстолита и большой гвоздь. К ним подсоединил провода от микроамперметра (рис.3). Сразу отклонилась стрелка, потому что земля в горшке была сырая, и сработала гальваническая пара "медь - железо". Через неделю увидел, как ток стал падать. Значит, наступала пора полива... Кроме того, растение выбросило новые листочки! Так растения реагируют на электричество.

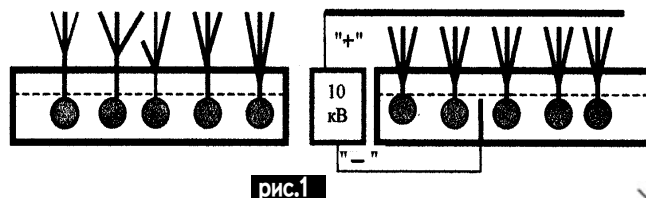


рис.1

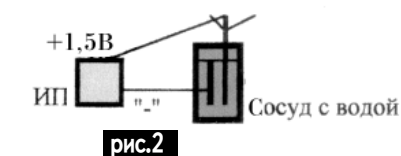


рис.2

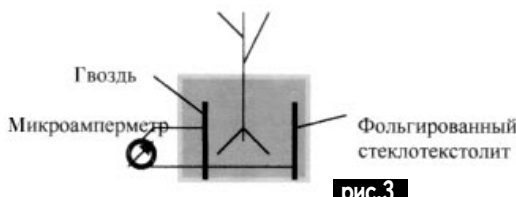


рис.3

# Транзисторный регулятор напряжения

Д. А. Шандренко, г. Киев

В нескольких номерах журнала "Радиоаматор" были напечатаны схемы регуляторов сетевого напряжения на тиристорах, но такие устройства имеют ряд существенных недостатков, ограничивающих их возможности. Во-первых, они вносят достаточно заметные помехи в электрическую сеть, что нередко отрицательно сказывается на работе телевизоров, радиоприемников, магнитофонов. Во-вторых, их можно применять только для управления нагрузкой с активным сопротивлением (электролампой, нагревательным элементом) и нельзя использовать одновременно с нагрузкой индуктивного характера (электродвигателем, трансформатором).

Между тем все эти проблемы легко решить, собрав электронное устройство, в котором роль регулирующего элемента выполнял бы не тиристор, а мощный транзистор. Такую конструкцию я и предлагаю, причем ее может повторить любой, даже неопытный радиолюбитель, затратив при этом минимум времени и средств.

Транзисторный регулятор напряжения содержит мало

радиоэлементов, не вносит помех в электрическую сеть и работает на нагрузку как с активным, так и с индуктивным сопротивлением. Его можно использовать для регулировки яркости свечения люстры или настольной лампы, температуры нагрева паяльника или электроплитки, электрокамина, скорости вращения электродвигателя, вентилятора, электродрели или напряжения на обмотке трансформатора.

Устройство имеет следующие параметры: диапазон регулировки напряжения от 0 до 218 В; максимальная мощность нагрузки зависит от используемого транзистора и может составлять 500 Вт и более. Регулирующий элемент прибора - транзистор VT1 (см. рисунок). Диодный блок VD1-VD4 в зависимости от фазы сетевого напряжения направляет это напряжение на коллектор или эмиттер VT1. Трансформатор T1 понижает напряжение 220 В до 5-8 В, которое выпрямляется диодным блоком VD6-VD9 и сглаживается конденсатором C1. Переменный резистор R1 служит для регулировки величины управляющего напря-

жения, а резистор R2 ограничивает ток базы транзистора.

Диод VD5 защищает VT1 от попадания на его базу напряжения отрицательной полярности. Устройство подсоединяется к сети вилкой XP1. Розетка XS1 служит для подключения нагрузки. Регулятор действует следующим образом. После включения питания тумблером S1 сетевое напряжение поступает одновременно на диоды VD1, VD2 и первичную обмотку трансформатора T1. При этом выпрямитель, состоящий из диодного блока VD6-VD9, конденсатора C1 и переменного резистора R1, формирует управляющее напряжение, которое поступает на базу транзистора и открывает его.

Если в момент включения регулятора в сети оказалось напряжение отрицательной полярности, ток нагрузки протекает по цепи VD1-коллектор-эмиттер VT1-VD4. Вращая движок R1 и изменяя управляющее напряжение, можно управлять величиной тока коллектора VT1. Этот ток, а следовательно, и ток, протекающий в нагрузке, будет тем больше, чем выше уровень управляющего и наоборот.

При крайнем правом по схеме положении движка R1 транзистор окажется полностью открыт, и "доза" электроэнергии, потребляемая нагрузкой, будет соответствовать номинальной. Если движок R1 переместить в крайнее левое положение, VT1 окажется запертым, и ток через нагрузку не потечет.

Управляя транзистором, мы фактически регулируем амплитуду переменного напряжения и тока, действующих в нагрузке. Транзистор при этом работает в непрерывном режиме, благодаря чему такой регулятор лишен недостатков, свойственных тиристорным устройствам.

**Конструкция.** Диодный блок, диоды, конденсатор и резистор R2 устанавливают на монтажной плате размером 55x35 мм, выполненной из фольгированного текстолита толщиной 1-2 мм.

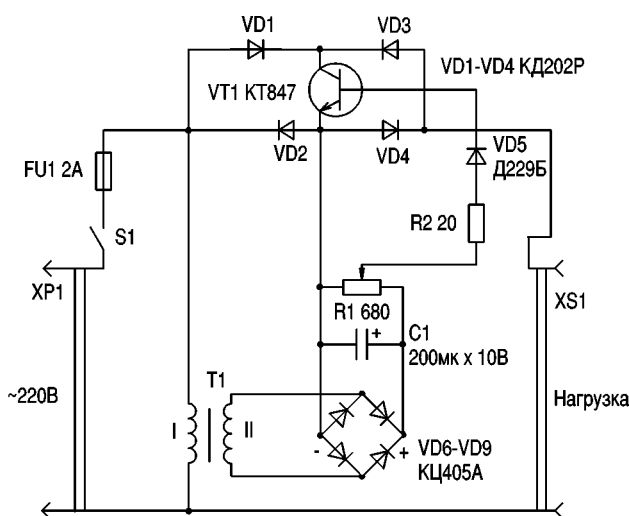
В устройстве можно использовать следующие детали: транзисторы КТ840А,Б (P=100 Вт), КТ856А (P=150 Вт), КТ834А,Б,В (P=200 Вт), КТ847А (P=250 Вт).

Если мощность регулятора требуется увеличить еще больше, то необходимо использовать несколько транзисторов, соединив их соответствующие выводы. Вероятно, в этом случае регулятор придется снабдить небольшим вентилятором для более интенсивного воздушного охлаждения полупроводниковых приборов.

Диоды VD1-VD4 типа КД202Р, КД206Б или любые другие малогабаритные на напряжение более 250 В и ток в соответствии с током, потребляемым нагрузкой.

Диодный блок VD6-VD9 типа КЦ405, КЦ407 с любым буквенным индексом. Диод VD5 - Д229Б,К,Л или любой другой на ток до 1 А. Переменный резистор R1 типа СП, СПО, ППБ мощностью не менее 2 Вт. Постоянный резистор R2 типа ВС, МЛТ, ОМПП, С2-23 мощностью не менее 2 Вт. Оксидный конденсатор типа К50-6, К50-16. Сетевой трансформатор типа ТВ3-1-6 - от ламповых радиоприемников и усилителей, ТС-25, ТС-27 - от телевизора "Юность", но с успехом можно применить и любой другой малогабаритный с напряжением вторичной обмотки 5-8 В. Предохранитель FU1 на напряжение 250 В и ток в соответствии с максимально допустимой мощностью транзистора. Транзистор необходимо снабдить радиатором с площадью рассеяния не менее 200 см<sup>2</sup> и толщиной 3-5 мм.

Регулятор не нуждается в налаживании. При правильном монтаже и исправных деталях он начинает работу сразу после включения в сеть.



# Автомат защиты электрических устройств от перепадов сетевого напряжения

А. А. Руденко, г. Харьков

Предлагаемый аппарат отключает нагрузку от сети, если сетевое напряжение выйдет из заданного диапазона. Автомат разработывался как составная часть устройства управления вибрационным насосом. Однако нагрузкой устройства может быть любое электрическое устройство.

Аналогичные устройства описаны в литературе [1, 2, 3]. Данный автомат по всем параметрам, за исключением количества используемых деталей, не уступает вышеуказанным, а по большинству превосходит. Автомат обладает следующими возможностями и особенностями. Раздельная регулировка верхнего и нижнего порогов напряжения (в пределах 170-260 В). Гальваническая развязка управляющей части схемы от сети; это позволяет применить описываемое устройство для контроля за сетью с напряжением 380 В и выше. Индикация состояния устройства с помощью светодиода с управляемым цветом свечения. Устройство отключает нагрузку после первого полупериода сетевого напряжения, выходящего из заданного диапазона. Регулируемая задержка перед включением устройства, причем время отсчитывается не с момента отключения нагрузки, а от последнего "забракованного" полупериода сетевого напряжения (напряжение контролируется и во время задержки). Автомат имеет открытую архитектуру, поэтому его легко интегрировать в другие устройства. К недостаткам можно отнести

нерациональное использование вентилях логических микросхем.

Автомат работает совместно с насосом "Струмок" производства ОАО "Электромашина" (г. Харьков). При снижении напряжения ниже 205 В у насоса резко падает подача воды, вследствие чего он слабо охлаждается и может сгореть. При превышении напряжением 235 В вибрации насоса принимают ненормальный характер и издаваемый шум увеличивается примерно в два раза.

Схема автомата защиты показана на рис.1. Входная часть гальванически разделена от измерительной схемы с помощью транзисторного оптрона VE1. Сетевое напряжение ограничивается резистором R1 и создает импульсы тока через светодиод оптрона VE1. Диодный мост VD1 позволяет пропускать через светодиод оптрона каждую половину сетевого напряжения в прямом направлении. В точке А напряжение имеет форму, приведенную на рис.2,а. Резистор R3 ограничивает ток через транзистор оптопары на допустимом уровне. Если напряжение сети в норме, то на входах логических элементов (ЛЭ) DD1.1 и DD1.2 - низкие логические уровни и соответственно на выходе DD1.3 - уровень лог. "0". Рассмотрим работу канала, реагирующего на понижение сетевого напряжения. Канал собран на элементах DA1.1, R6, VD2, R8, C1. Пока напряжение сети достаточно велико, напряжение в точке А в каждом полупериоде сетевого напря-

жения снижается ниже уровня напряжения, установленного на инвертирующем входе DA1.1 с помощью подстроечного резистора R4. Оба вентиля микросхемы DA1 включены как компараторы напряжения. Конденсаторы частотной коррекции можно не использовать. В каждом полупериоде на выходе DA1.1 появляются импульсы отрицательного напряжения (см. рис.2,б), которые через цепочку R6, VD2 разряжают конденсатор C1 практически до нуля. Затем, до появления в следующем полупериоде сетевого напряжения нового импульса, конденсатор C1 заряжается через резистор R8. Номинал R8 выбран так, чтобы за время полупериода сетевого напряжения, равного 10 мс, напряжение на C1 приближалось к порогу переключения триггера DD1.1, но не превышало его (см. рис.2,в). Резистор R6 ограничивает выходной ток операционного усилителя. Диод VD2 препятствует заряду конденсатора выходным током ОУ, когда на его выходе лог. "1".

Итак, если сетевое напряжение не опускается ниже уровня, задаваемого резистором R4, то на входе инвертора DD1.1 напряжение соответствует уровню лог. "0", а следовательно, на выходе будет уровень лог. "1". Если напряжение в сети снизится ниже допустимого уровня, то сигнал в точке А не понизится ниже заданного резистором R4 напряжения, на выходе ОУ DA1.1 не сформируется отрицательный импульс, в результате конденсатор C1 зарядится до напряжения, достаточного для переключения триггера DD1.1 (рис.2,б,в). Причем это переключение произойдет до окончания текущего "браков-

ванного" полупериода сетевого напряжения. Первый следующий "нормальный" полупериод сетевого напряжения вернет этот узел к исходному состоянию, так как через резистор сопротивлением 270 Ом конденсатор C1 разряжается практически мгновенно по сравнению с частотой сети.

Канал, реагирующий на превышение сетевым напряжением, установленного подстроечным резистором R5, уровня, собран на элементах DA1.2, R7, VD3, C2, R9. Пока напряжение в сети не превышает заданного уровня, сигнал в точке А не опускается ниже уровня, заданного резистором R5 на неинвертирующем входе ОУ DA1.2 (рис.2,а). Так как напряжение на инвертирующем входе DA1.2 больше, чем на неинвертирующем, то на выходе будет лог. "0" (рис.2,е). Конденсатор C2 полностью заряжен. На входе инвертора DD1.2 - лог. "0", а на выходе - лог. "1". Для этого канала стояла задача, чтобы в период времени, когда сетевое напряжение выше нормы, получить постоянный сигнал, который необходим для нормальной работы светодиода индикации. Как только сетевое напряжение превысит заданный уровень, на выходе компаратора DA1.2 сформируется положительный импульс. Конденсатор C2 разрядится через цепочку R7, VD3 (рис.2,д,е). На входе инвертора DD1.2 появится лог. "1", а на его выходе лог. "0", что соответствует увеличению сетевого напряжения выше порога. До появления следующего положительного импульса на выходе компаратора DA1.2 конденсатор C2 будет заряжаться через резистор R9. Номинал резистора R9 выбран так,

Таблица

| Вход    |         | Выход   |          |
|---------|---------|---------|----------|
| 1 DD5.1 | 2 DD5.1 | 3 DD5.1 | 11 DD6.1 |
| 0       | 0       | 0       | 1        |
| 1       | 0       | 1       | 0        |
| 0       | 1       | 1       | 0        |
| 1       | 1       | 0       | 1        |

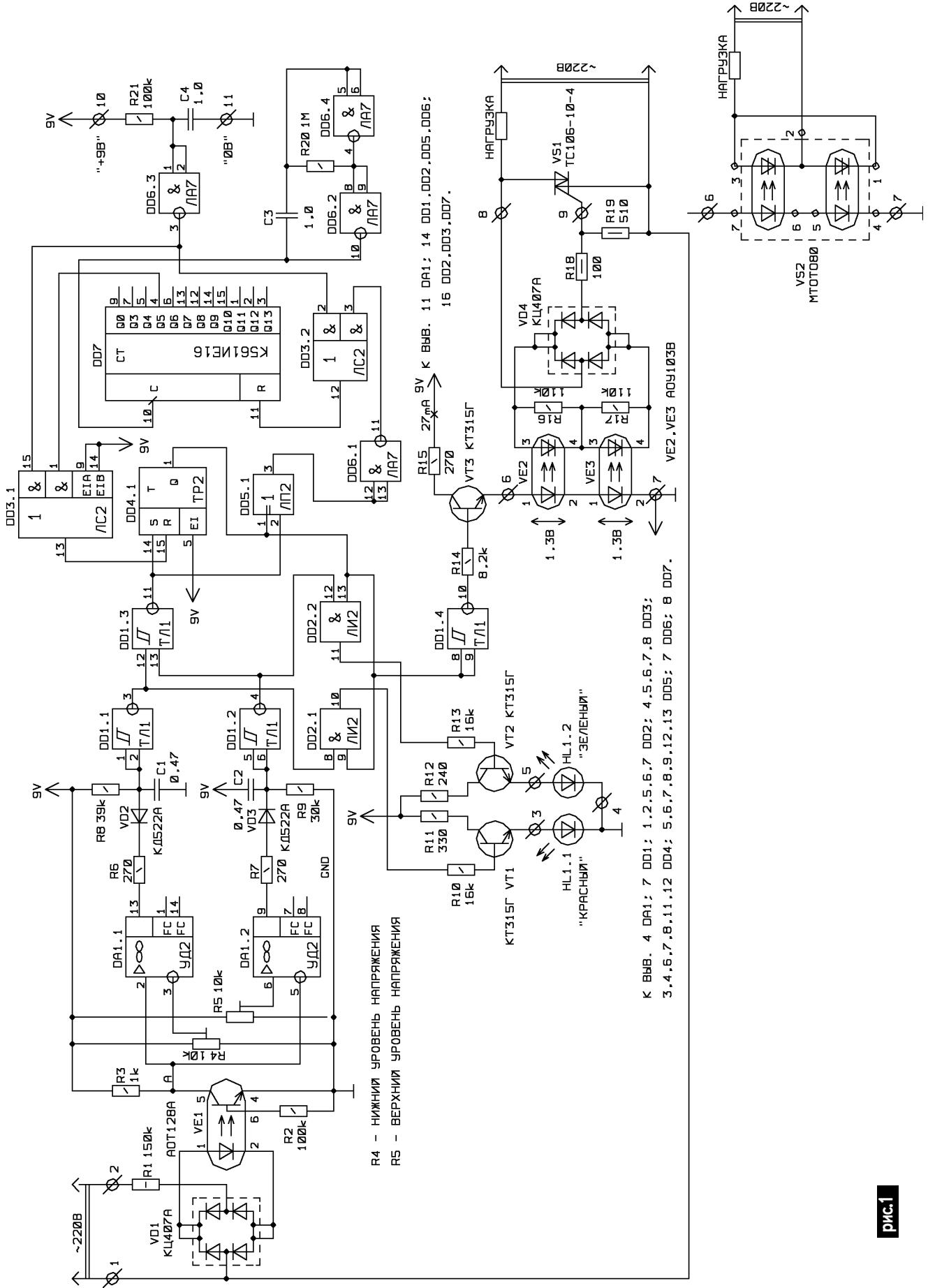


рис.1

чтобы напряжение на входе триггера DD1.2 не снизилось ниже уровня, соответствующего лог. "1", за время 10 мс, т.е. до очередного полупериода сети (рис.2,д). Таким образом, если подряд несколько полупериодов сетевого напряжения превысят заданный уровень, то на выходе DD1.2 будет постоянный уровень лог. "0".

При включении устройства конденсатор С4 заряжается не мгновенно. Благодаря этому на выходе DD6.3 формируется положительный импульс, устанавливающий триггер DD4.1 и счетчик DD7 в исходное нулевое состояние. Генератор, собранный на ЛЭ DD6.2, DD6.4, начинает работать сразу после включения устройства в сеть и работает постоянно. Пока сетевое напряжение в норме, триггер DD4.1 остается в нулевом состоянии. На обоих входах DD5.1 лог. "0", на его выходе также лог. "0". В результате на входе R счетчика DD7 сохраняется уровень лог. "1", и счетчик не реагирует на импульсную последовательность на входе С. Уровень лог. "1" с выхода DD1.4 поступает на базу транзистора VT3, и на нагрузку подается сетевое напряжение. Логика работы автомата приведена в таблице состояний элементов DD5.1, DD6.1 (см. таблицу).

При появлении на выходе одного из элементов DD1.1, DD1.2 лог. "0", на выходе DD1.3 появится лог. "1" (рис.2,г), которая перебросит триггер DD4.1 в единичное состояние. При этом транзистор VT3 закроется. До конца текущего полупериода сетевого напряжения в нагрузке еще будет ток, но в следующем полупериоде симистор VS1 уже не откроется. Триггер DD4.1 запомина-

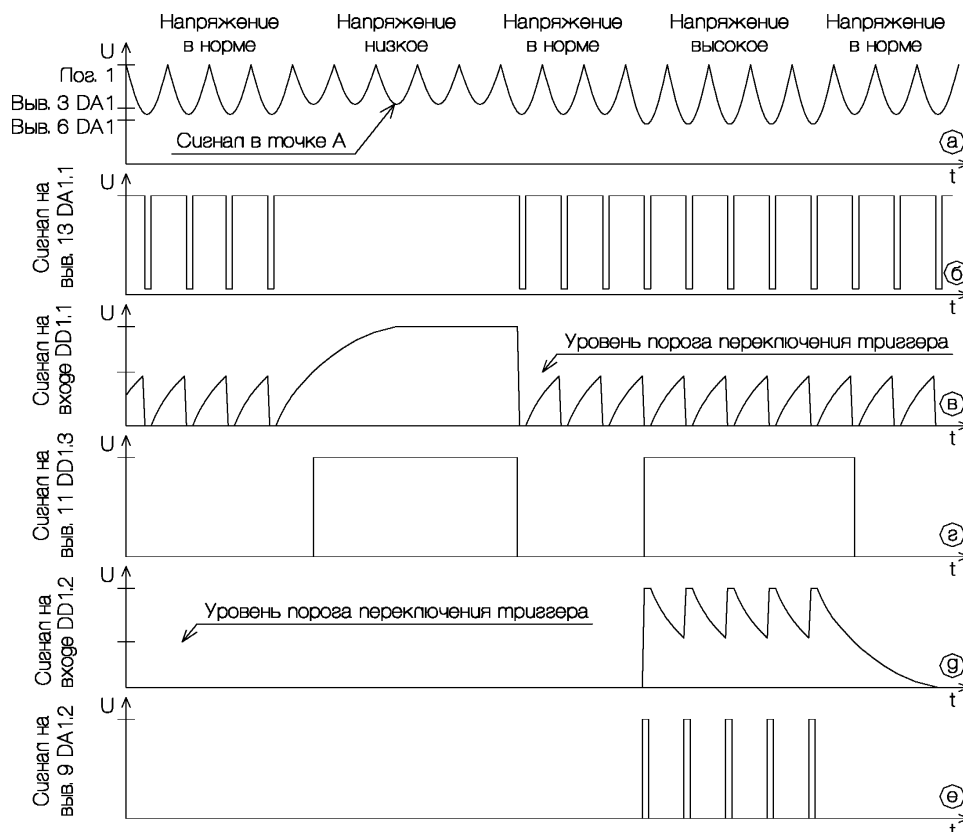


рис.2

ет состояние автомата. Счетчик DD7 формирует задержку до включения нагрузки в сеть. Пока сетевое напряжение не войдет в норму на обоих входах DD5.1 будет лог. "1", в результате счетчик DD7 по-прежнему не будет считать импульсы генератора.

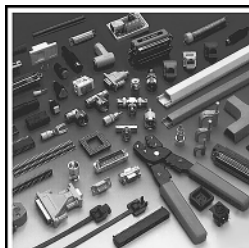
Когда напряжение сети вернется к норме, на входе S триггера DD4.1 появится лог. "0". Теперь на входах DD5.1 будут разные логические уровни, и счетчик DD7 начнет подсчитывать импульсы генератора (см. таблицу). Если в это время снова произойдет скачок напряжения сети, то это вызовет положительный импульс на входе R DD7, возвращающий счетчик в нулевое состояние.

Элементы С3, R2 задают частоту генератора около 1

Гц. Время задержки перед включением нагрузки можно регулировать, выбирая один из выходов счетчика DD7. Если выбран выход Q5, то задержка составляет 32 с. Другие выходы соответственно уменьшают или увеличивают это значение в кратное число 2 раза. После поступления на вход С DD7 32-го отрицательного перепада напряже-

ния на его выходе Q5 появится высокий логический уровень. Через DD3.1 этот уровень попадет на вход R триггера DD4.1 и установит его в нулевое состояние. После этого откроется транзистор VT3, и на нагрузку поступит сетевое напряжение.

(Продолжение следует)



**ЗАО "Парис"**  
**Все для коммуникаций**

разъемы D-SUB, CENTRONICS, BNC, N, F и другие  
кабель витая пара, коаксиал и телефония 3-й и 5-й категории  
шнуры интерфейсные силовые, SCSI, переходники и др.  
стяжки, скобы и крепежные компоненты фирмы KSS  
модемы, сетевое оборудование и наборы инструментов

**295-17-33**  
**296-25-24**  
**296-54-96**  
ул.Промышленная,3

**Приглашаем к сотрудничеству дилеров**

**магазин "Нью-Парис" Киев, проспект Победы, 26**  
**Тел. 241-95-87, 241-95-89, факс 241-95-88**

**Действует система скидок!**

**Опечатка.** В статье Е.Л.Яковлева "Возвращаясь к напечатанному" (см. РЭ 9/2000, с.18) пропущена строка, на которой указаны номиналы резисторов R5, R6 15 кОм (СП-1А); R8, R9 - шунты к головке PA1; R10, R11 - 27 Ом (ПЭВ-25).

Приносим извинения автору и благодарим читателя В.Е.Орлова (г.Киев), сообщившего об этом в редакцию.

Цей пристрій має просту схему, дозволяє жити мало-потужну низьковольтну апаратуру та заряджати акумулятори. Це саме те, що потрібно радіоаматору-початківцю.

Схема пристрою показана на **рис.1**. В її основу покладена мікросхема КР142ЕН12. Перемикачем S1 вибирають, який параметр треба стабілізувати: напругу чи струм на-

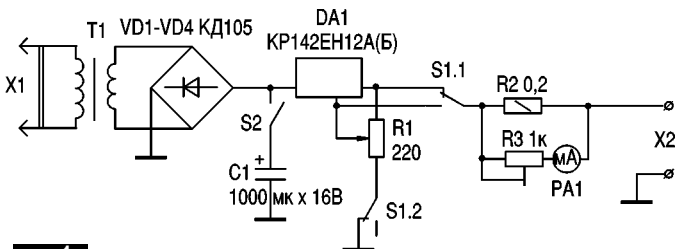


рис.1

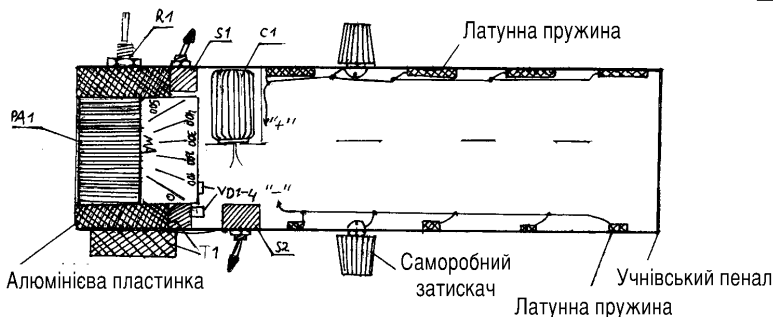


рис.2

вантаження. Перемикач S1 перемикає тип вихідної напруги: постійна чи пульсуюча, адже заряджати іноді буває краще пульсуючим струмом. "Найвужче" місце пристрою - трансформатор, а на струмах більших, ніж 300 мА, - також діоди. Отже, максимальні напруга і струм на виході визначаються саме ними.

Якщо ці деталі відповідно підібрати, то пристрій може видавати 37 В та 1,5 А. Щоправда, це відіб'ється на розмірах пристрою, отже доведеться придумувати інше конструктивне виконання. У моєму варіанті пристрій видає 12 В та 0,3 А. Мінімальна напруга на виході пристрою 1,25 В.

Тепер трохи про деталі. Мікроамперметр PA1 - будь-який стрілочний індикатор рівня сигналу в магнітофоні. Я використав М68504. Довелося поміняти шкалу на саморобну. S1 та S2 - мікротумблери, в крайньому випадку - движкові перемикачі. R1 - принаймні на 0,5 Вт, C1 типу К50-16 або будь-який інший електролітичний з відповідною ємністю.

Конструктивне виконання приладу показано на **рис.2**. Корпусом пристрою є половина учнівського пеналу зі спеціально зробленими вирізами для акумуляторів типу АА або D та деякими іншими отворами. Конструкція зрозуміла, але вимагає деяких пояснень. Саморобні затискачі виготовляють з гвинта, двох гайок М4 та ковпачка від тюбика зубної пасти. Латунні пружини виготовляють з листової латуні або луженої жерсті і кріплять до корпусу гвинтами М4 або М3. PA1 кріплять на алюмінієвій або жерстяній пластинці, яка відповідно зігнута і прикріплена до корпусу різьбовим сполученням на резисторі R1 та скотчем. Діоди і мікросхема приклеєні до трансформато-

# Зарядно-живильний пристрій

П. М. Лисак, м. Харків

ра, сердечник якого виконує роль радіатора. Мікросхема на малюнку не показана, оскільки вона закрита алюмінієвою пластинкою.

Теоретично звичайні батарейки зарядчі не підлягають, але практично можна значно подовжити їхнє життя, через деякий час підзаряджаючи їх. Але необхідно слідкувати, щоб вони не протекли.

СПРАВОЧНИК 2000

ЭНЕРГЕТИКА И ЭЛЕКТРОТЕХНИКА

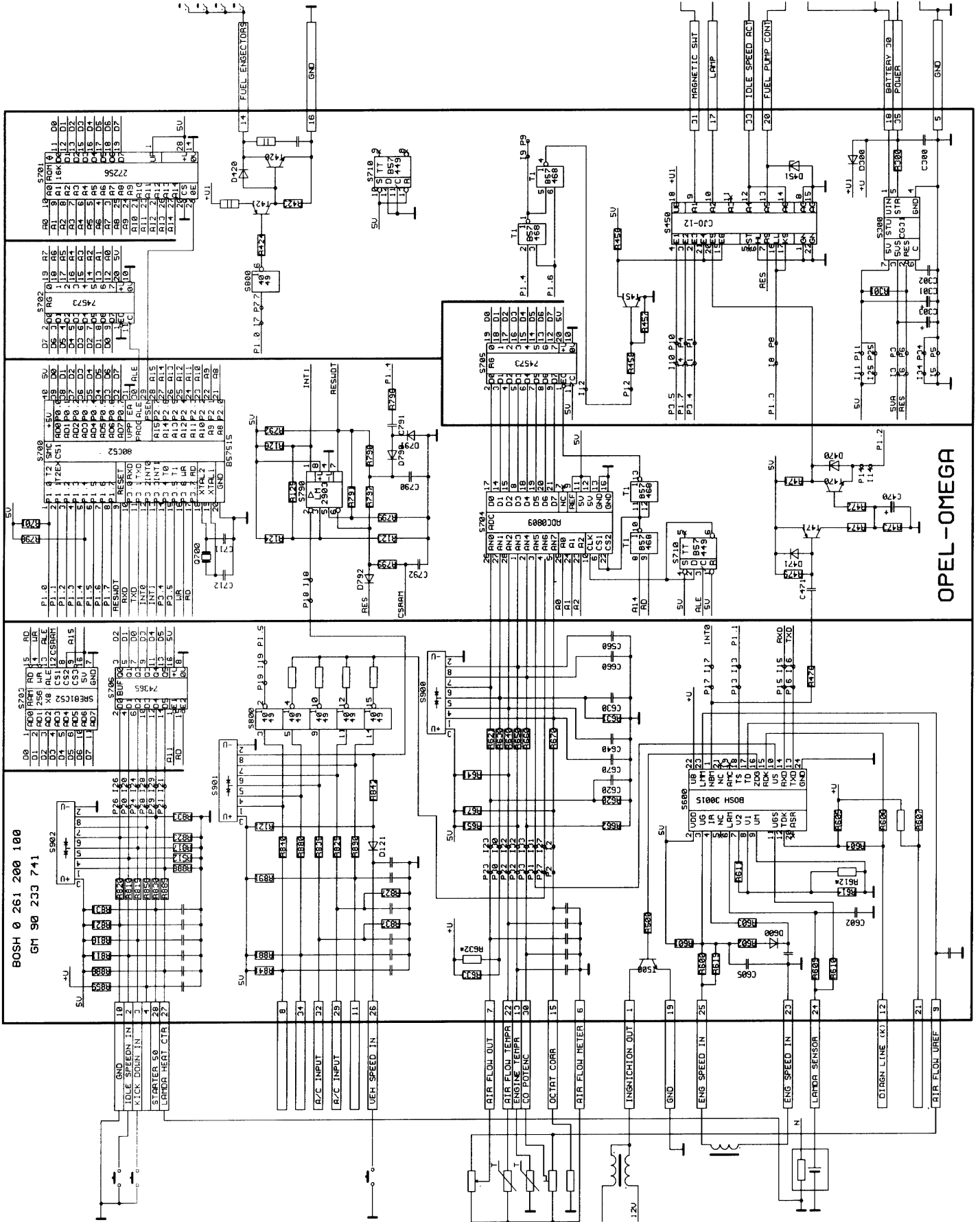
АВТОМАТИКА  
АГРЕГАТЫ  
АККУМУЛЯТОРЫ  
АНАЛИЗАТОРЫ  
АНАЛИЗАТОРЫ  
АППАРАТУРА  
АППАРАТЫ  
АРМАТУРА  
АСУ, АСУ ТП  
ВЕНТИЛЯЦИЯ  
ВОДОСНАБЖЕНИЕ  
ГАЗОСНАБЖЕНИЕ  
ГЕНЕРАТОРЫ  
ДАТЧИКИ  
ЗАЩИТА  
ИЗОЛЯЦИЯ  
ИНСТРУМЕНТЫ  
КАБЕЛИ  
КАНАЛИЗАЦИЯ  
КОМПЛЕКСЫ  
КОМПОНЕНТЫ  
КОМПРЕССОРЫ  
КОМПЬЮТЕРЫ  
КОНДИЦИОНЕРЫ  
КОНТРОЛЛЕРЫ  
КОТЕЛЬНЫЕ  
МАТЕРИАЛЫ  
МЕХАНИЗМЫ  
МОНТАЖ  
НАГРЕВАТЕЛИ  
НАПАЛКА  
НАСОСЫ  
ОБОРУДОВАНИЕ  
ОТОПЛЕНИЕ  
ПОДСТАЦИИ  
ПОЛУПРОВОДНИКИ  
ПРЕОБРАЗОВАТЕЛИ  
ПРИБОРЫ  
ПРОВОДА  
ПРОЕКТИРОВАНИЕ  
РЕГУЛЯТОРЫ  
СВАРКА  
СВЕТОТЕХНИКА  
СЕТИ  
СИСТЕМЫ  
СТАНЦИИ  
СЧЕТЧИКИ  
ТЕПЛОТЕХНИКА  
ТРУБЫ  
УСТАНОВКИ  
УСТРОЙСТВА  
ЭЛЕКТРОТЕХНИКА  
ЭНЕРГОСБЕРЕЖЕНИЕ

Для тех, кто ценит время и деньги

УКРАИНА

Специализированный ежегодник "Энергетика и электротехника" - настольная книга энергетиков, электротехников, теплотехников: телефоны, адреса, предложения более 2000 предприятий Украины

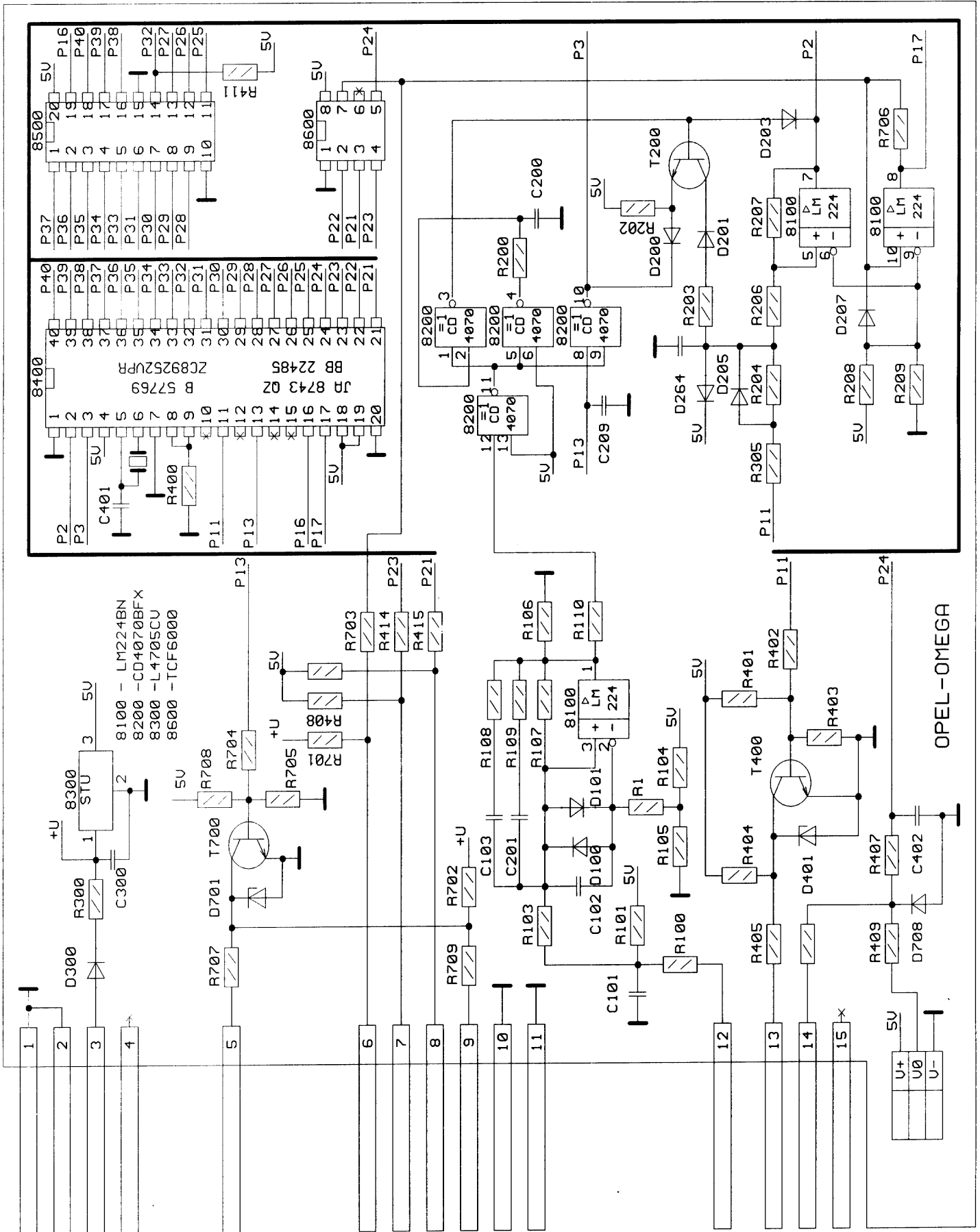
Издатель МП "ТЕНДЕР", 04107, Киев, ул. Нагорная, 22.  
(044) 211-82-76, -92-86, -82-56, www.ind.newmail.ru tenderu@mail.ru



OPEL-OMEGA

Электрическая схема блока управления двигателем автомобиля "Опель-Омега"





# НОВЫЕ ПОЛУПРОВОДНИКОВЫЕ ПРИБОРЫ

**ООО "ЭЛЕМЕНТ-ПРЕОБРАЗОВАТЕЛЬ"**

69069, Украина, г.Запорожье, Днепропетровское шоссе 9  
Тел: (0612) 59-83-87, 57-35-92, 57-39-83, 59-82-81  
Факс: (0612) 52-43-09, 57-35-65



Модули силовые МДД 106-10 предназначены для применения в выпрямительных устройствах и малогабаритных источниках питания частотой до 500 Гц. Выполнены в пластмассовом корпусе. Схемы модулей и внешний вид корпуса показаны на рис.1,а-г.

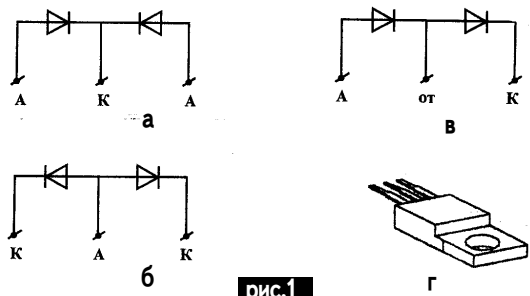


рис.1

**Параметры**  
 Максимально допустимый средний прямой ток . . . . . 10 А  
 Повторяющееся импульсное обратное напряжение, не более . . . . . 100-1000 В  
 Импульсное прямое напряжение, не более . . . . . 1,35 В  
 Тепловое сопротивление переход-основание, не более . . . . . 2,2 °С/Вт  
 Диапазон рабочих температур. . . . . -40 ... +125°С  
 Габаритные размеры . . . . . 10,6x29x4,8 мм

Столб выпрямительный КС1 применяется в преобразователях напряжения, умножителях и других высоковольтных импульсных схемах (рис.2).

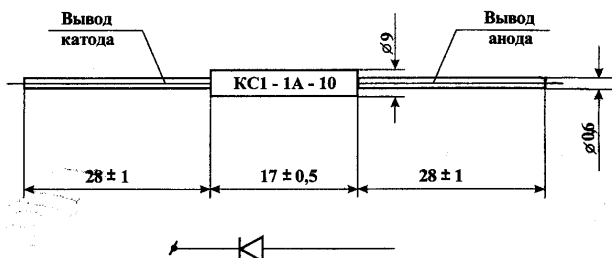


рис.2

**Параметры**  
 Средний прямой ток . . . . . 100 мА (КС1-1А), 50 мА (КС1-2А)  
 Повторяющееся импульсное обратное напряжение . . . 600-16000 В  
 Импульсное прямое напряжение не более. . . . . 12 В (КС1-1А), 15 В (КС1-2А)

Силовые оптоэлектронные приборы переменного тока ТСО 255Г представляют собой модули, состоящие из светодиода, оптически связанного с фототриакком, который управляет мощным коммутирующим элементом. На рис.3 показана схема коммутатора переменного тока, на рис.4 - схема коммутатора переменного тока с контролем перехода фазы через нуль.

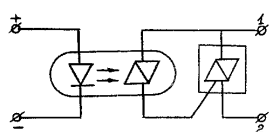


рис.3

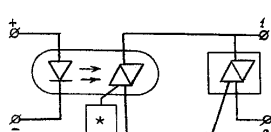


рис.4

**Параметры**  
 Максимально допустимый прямой ток . . . . . 5, 10, 16 А  
 Максимальное обратное напряжение . . . . . 400 В  
 Отпирающий постоянный ток управления, не более . . . . . 10 мА  
 Скорость нарастания коммутационного напряжения . . . . . 10-100 В/мкс  
 Электрическая прочность изоляции между основанием и выводами. . . . . 250 В  
 Напряжение запрета (для рис.4) . . . . . 5-20 В

Силовые оптоэлектронные реле переменного тока МКПТС 7 являются альтернативой электромагнитным реле и представляют собой модули, состоящие из светодиода, оптически связанного с МОП-транзистором, который управляет мощным коммутирующим элементом (триаком). На рис.5,а показана схема с нормально разомкнутыми контактами, на рис.5,б - с нормально замкнутыми контактами.

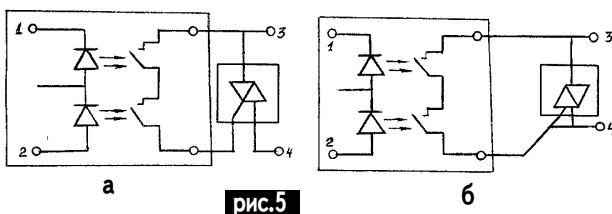


рис.5

**Параметры**  
 Максимально допустимый прямой ток . . . . . 5, 10, 16 А  
 Максимальное обратное напряжение . . . . . 400-800 В  
 Импульсное прямое напряжение в открытом состоянии . . . 1,65 В  
 Отпирающий постоянный ток управления, не более . . . . . 10 мА  
 Скорость нарастания коммутационного напряжения . . . . . 10-100 В/мкс  
 Электрическая прочность изоляции между основанием и выводами. . . . . 2500 В  
 Время срабатывания . . . . . 2 мс

Силовой оптоэлектронный модуль переменного тока МТСО/ТС 17 состоит из светодиода, оптически связанного с оптотриаком, со встроенной схемой контроля перехода напряжения через "0", который управляет мощным коммутирующим триаком. Применение: коммутаторы конечных нагрузок в различных системах автоматического регулирования, контакторы в цепях переменного тока. Рекомендуемая схема включения показаны на рис.6

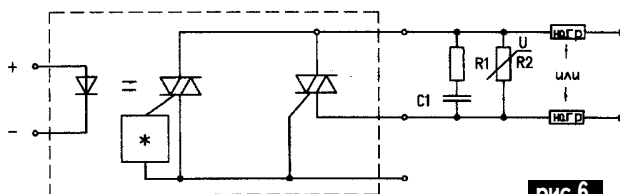


рис.6

**Параметры**  
 Максимально допустимый ток в открытом состоянии . . . 5, 10, 16 А  
 Повторяющееся напряжение в закрытом состоянии . . . 400-600 В  
 Импульсное прямое напряжение в открытом состоянии, не более . . . . . 1,65 В  
 Отпирающий постоянный ток управления, не более . . . . . 5 мА  
 Отпирающее постоянное напряжение управления, не более . . . . . 0,8 В  
 Электрическая прочность изоляции между основанием и выводами. . . . . 2500 В  
 Напряжение гальванической развязки между силовой и управляющей цепями . . . . . 3750 В

# Зарядное устройство для никель-кадмиевых аккумуляторов и батарей

<http://www.radiomir.sinor.ru>

В специализированной литературе обоснована целесообразность зарядки аккумуляторов от источника фиксированного напряжения с ограничением тока. Такой режим удобен тем, что подзарядка в течение, например, ночи гарантирует к утру их полную зарядку независимо от их исходного состояния без опасности перезарядки. Схема зарядного устройства приведена на **рис.1**. Стабилитрон VD6, операционный усилитель DA1.1, транзистор VT1 и связанные непосредственно с ними элементы образуют высокостабильный источник напряжения. Его особенность - питание параметрического стабилизатора R2VD6 выходным напряжением источника, что и обеспечивает ему высокие параметры. Делитель R17-R28 формирует 12 ступеней напряжения, соответствующих предельным при зарядке одиночных аккумуляторов и батарей, составленных из 2-12 никель-кадмиевых аккумуляторов. Необходимое зарядное напряжение выбирают переключателем SA2.

Операционный усилитель (ОУ) DA1.2 совместно с транзистором VT2 образует точный повторитель этого напряжения с большой нагрузочной способностью. Его выходное сопротивление весьма мало - изменение напряжения при увеличении выходного тока от 0 до 350 мА нельзя обнаружить по четырехзначному цифровому вольтметру, т.е. оно меньше 1 мВ, а выходное сопротивление соответственно менее 0,003 Ом. Для ограничения тока в начале зарядки используется сравнение падения напряжения на резисторе R32 (и подключаемых к нему параллельно резисторах R6-R16) и образцового напряжения, снимаемого с делителя R35-R39. Ток коллектора транзистора VT2 с достаточной точностью равен току зарядки. Образцовое напряжение, снимаемое с резисторов R35 и R36, равно 1,2 В. Сравнение напряжений осуществляет компаратор, его функцию выполняет ОУ DA2.2. Когда ток зарядки создает на резисторе R32 падение напряжения более 1,2 В, ОУ DA2.2 открывает транзистор VT3, который своим коллекторным током увеличивает напряжение на инвертирующем входе ОУ DA1.2, что приводит к уменьшению выходного напряжения ОУ и переходу всего источника в режим стабилизации тока.

Ток ограничения в пределах от 2,5 до 350 мА устанавливают переключателем SA3. Выходное сопротивление устройства в режиме стабилизации тока равно сопротивлению резистора R30. Микроамперметр PA1 с добавочным резистором R31 образует вольтметр на напряжение 1,2 В, поэтому при работе источника в режиме стабилизации тока его стрелка указывает на последнее деление шкалы. Для вольтметра использован микроампер-

метр на ток 100 мкА, поэтому такое его показание соответствует зарядному току, равному 100% от установленного переключателем SA3.

Если к гнездам X1 и X2 зарядного устройства подключить разряженную батарею аккумуляторов, установив переключатель SA2 в положение, соответствующее их числу, вначале ток зарядки будет определяться положением переключателя SA3. Через несколько часов напряжение на батарее достигнет значения, установленного переключателем SA2, и устройство перейдет в режим стабилизации напряжения. Ток зарядки начнет уменьшаться, что можно отслеживать по показанию прибора PA1. Когда ток уменьшится до значения, составляющего примерно 5% от установленного переключателем SA3, компаратор на ОУ DA2.1 переключится, и загорится светодиод HL2, сигнализируя об окончании зарядки. Если батарею (или одиночный аккумулятор) продолжать заряжать даже в течение суток, с ней ничего не произойдет, поскольку ток в конце зарядки весьма мал.

Светодиод HL1 - индикатор подключения устройства к сети. Подбором конденсатора C7 устраняют высокочастотную генерацию ОУ DA1.2. Какова роль диодов VD2 - VD5? При зарядке одиночного аккумулятора напряжение на неинвертирующем входе ОУ DA1.2 составляет 1,4 В, а в режиме замыкания выхода зарядного устройства его выходное напряжение, обеспечивающее перевод устройства в режим стабилизации тока, должно быть около 0,6 В относительно общего провода. Чтобы ОУ DA1.2 нормально работал в таких режимах, напряжение его минусового

источника питания должно быть по абсолютному значению не менее 2 В, что и обеспечивается падением напряжения на диодах VD3-VD5. Аналогично для нормальной работы ОУ DA2.1 при напряжении на входах, близком к напряжению плюсового источника питания, разность между ними должна быть не менее 0,6 В - обеспечивается падением напряжения на диоде VD2.

Чертеж печатной платы из одностороннего фольгированного стеклотекстолита толщиной 1,5 мм, на которой размещена большая часть деталей устройства, приведен на **рис.2**. Транзистор VT2 снабжен игольчатым теплоотводом размерами 60x45 мм, высота игл 20 мм. Переключатели SA2 и SA3 вместе с распаянными на них резисторами, микроамперметр PA1, светодиоды HL1 и HL2, выходные гнезда X1 и X2 установлены на передней панели прибора, изготовленной из стеклотекстолита толщиной 1,5 мм, а трансформатор T1, выключатель SA1, предохранитель FU1, диодный мост VD1 и конденсаторы C1 - на задней дюралюминиевой панели такой же толщины. Панели скреплены между собой дюралюминиевыми стяжками длиной 135 мм, к этим же стяжкам привинчена печатная плата.

Законченная конструкция установлена в алюминиевый корпус в виде отрезка прямоугольной трубы. Сетевой трансформатор T1 - унифицированный типа ТН-30. Но можно применить любой другой аналогичный трансформатор, вторичная обмотка которого обеспечивает напряжение 19...20 В при токе не менее 400 мА. Выпрямительный мост VD1, рассчитанный на такой же выходной ток, можно собрать из четырех диодов с рабочим током 300

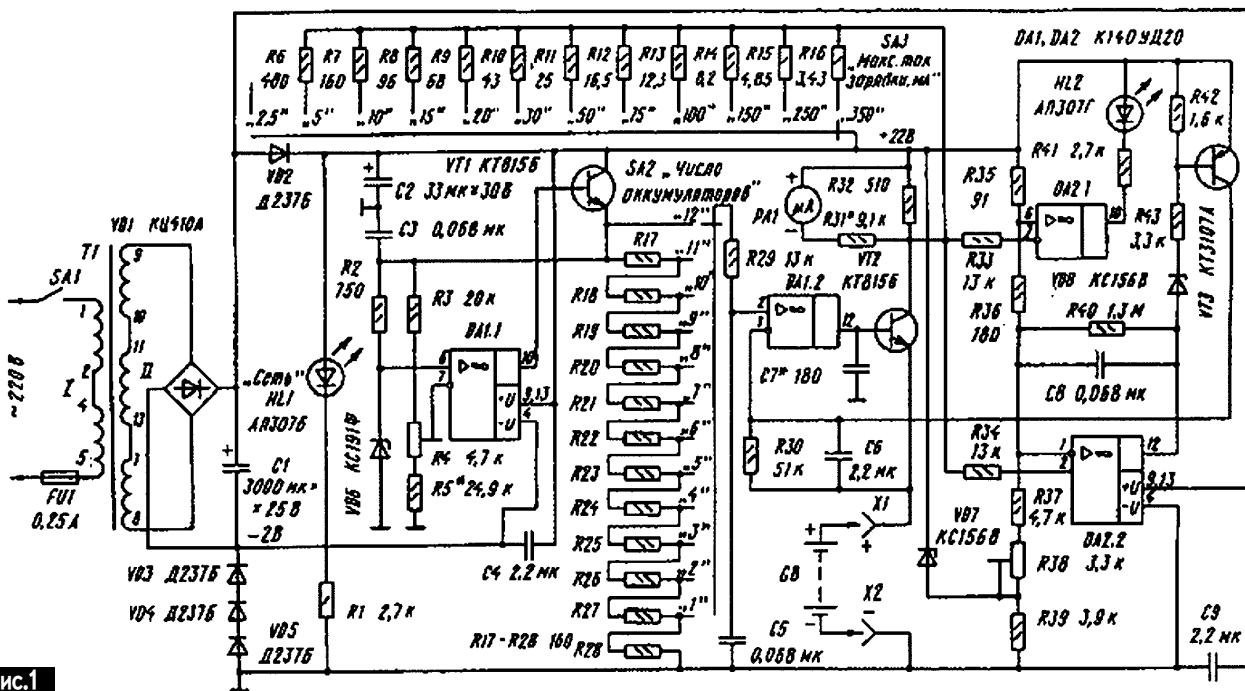


рис.1

мА, например, типа Д226. Такими могут быть и диоды VD2-VD5.

Конденсатор С1 составлен из трех соединенных параллельно оксидных конденсаторов типа К50-29 емкостью по 1000 мкФ на номинальное напряжение 25 В. Конденсатор С2 - К53-1, остальные - КМ-5 и КМ-6. Термокомпенсированный стабилитрон КС191Ф (VD6) можно заменить на Д818 с буквенными индексами В-Е или на КС191 с любым буквенным индексом. Резисторы R3, R5 и R17-R28 желательно использовать стабильные, например, С2-29. Сопровитвления резисторов R17 - R28 в пределах 160 Ом... 10 кОм, но обязательно одинаковые с точностью не хуже 0,3%.

Сопровитвления резисторов R6-R16 не обязательно должны быть точными. Их желательно подобрать в соответствии с указанными на схеме из резисторов близких номиналов, что упростит настройку прибора. Каждый из резисторов R15, R16 состоит из нескольких резисторов большего номинала и меньшей мощности рассеяния, которые соединены параллельно. Подстроечные резисторы R4 и R38 типа СП3-19а.

Светодиоды HL1 и HL2 любые, но желательно разного цвета свечения. Стабилитроны VD7 и VD8 на напряжение стабилизации 5,6-7,5 В. Переключатели SA2 и SA3 - ПГ2-5-12ПН или аналогичные малогабаритные. Микроамперметр PA1 типа М4247 на ток 100 мкА. Используя прибор на иной ток полностью отклонения стрелки, придется подбирать не только ограничительный резистор R31, но и R32 для обеспечения зарядного тока 2,5 мА при крайнем левом (по схеме) положении переключателя SA3.

Транзисторы VT1, VT2 любые кремниевые структуры р-р-п средней мощности, а VT3 - любой кремниевый маломощный структуры р-п-р на допустимое напряжение не менее 30 В. Операционные усилители К140УД20 (DA1, DA2) заменили двойным числом ОУ К140УД7. Применение ОУ других типов определяется возможностью их работы в упомянутых выше режимах, но это не проверялось.

Коротко о настройке зарядного устройства. Вначале подстроечным резистором R4 установите на эмиттере транзистора VT1 напряжение, равное 16,8 В. Нагрузив устройство резистором сопротивлением 51...68 Ом (на мощность рассеяния 7,5 Вт) и временно отпаяв резистор R43, убедитесь в том, что при переводе переключателя SA2 в каждое следующее положение (вверх по схеме) выходное напряжение увеличивается на 1,4 В. Проверьте отсутствие высокочастотной генерации на выходе и при необходимости подберите конденсатор С7. Далее восстановите соединение резистора R43, а переключатель SA2 установите в положение "12".

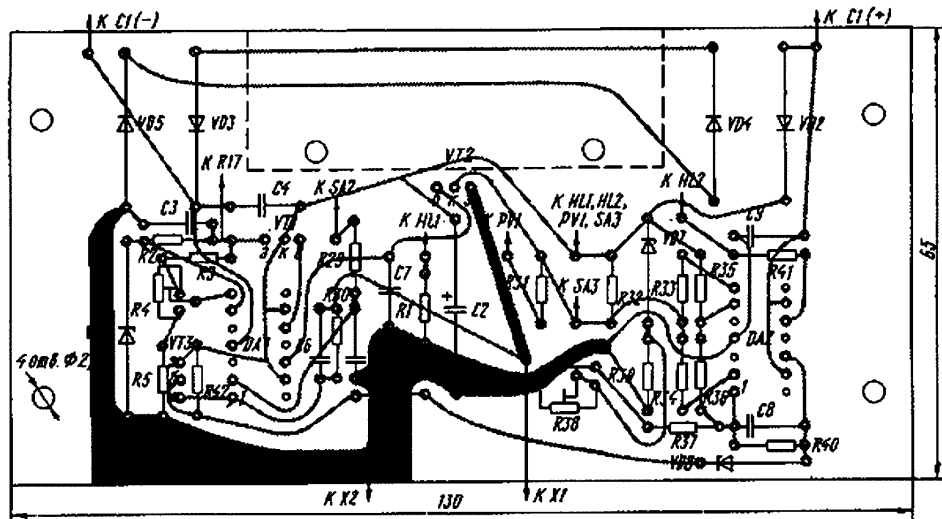


рис.2

Изменяя положение переключателя SA3, убедитесь, что при этом выходной ток, измеряемый миллиамперметром, включенным последовательно с нагрузочным резистором, ограничивается значением, соответствующим положению этого переключателя (кроме 350 мА). Замените нагрузочный резистор цепочкой из двух-трех диодов (однотипных с VD2-VD5) и, установив переключатель SA3 в положение "100 мА", установите подстроечным резистором R38 такой же выходной ток. Стрелка микроамперметра должна указывать на последнее деление шкалы, если это не так - подберите резистор R31.

Теперь переключатель SA2 установите в положение "1", а переключатель SA3 в положение "10 мА". К выходу устройства подключите переменный резистор 3,3 кОм и миллиамперметр, после чего увеличивайте от нуля сопротивление этого резистора. При выходном токе, равном примерно 0,5 мА, должен включиться светодиод HL2. Настраивая устройство, помните, что его выходное сопротивление несимметрично: оно мало для вытекающего тока и велико для втекающего. Поэтому устройство без нагрузки чувствительно к сетевым наводкам, и измерение выходного напряжения высокоомным вольтметром может дать неожиданно завышенный результат.

Зарядка батареи аккумуляторов несложна. Надо лишь установить переключатели в положения, соответствующие числу аккумуляторов в ней и максимальному току зарядки, подключить к выходу батареи с соблюдением полярности и включить питание устройства. Признаком окончания зарядки служит свечение светодиода HL2. Максимальный ток зарядки должен быть в 3...4 раза меньше емкости заряжаемой батареи аккумуляторов.

Какие дополнения или изменения можно внести в этот вариант зарядного устройства? Прежде всего надо дополнить его электромаг-

нитным реле K1, как показано на рис.3, которое бы отключало аккумулятор или батарею после окончания зарядки. При включении светодиода HL2 реле срабатывает и своими нормально замкнутыми контактами разрывает цепь зарядки. Резистор R44 необходим для четкого срабатывания реле и обеспечения небольшого гистерезиса компаратора на ОУ DA2.1. Реле K1 должно быть на напряжение 20...27 В, транзистор VT4 любой средней или большой мощности структуры р-п-р, например, КТ502, КТ814, КТ816. Но вводя в устройство такое дополнение, следует учитывать, что после начала зарядки любые переключения его цепей приводят к срабатыванию реле, поэтому необходимые установки надо делать заранее.

Устройство можно применять для разрядки батарей из семи аккумуляторов, не опасаясь их перезарядки. Для этого переключатель SA2 надо установить в положение "5", переключатель SA3 - в ближайшее по току разрядки, но большее его, включить между выходными гнездами X1 и X2 резистор, обеспечивающий необходимый ток разрядки, и подключить разряжаемую батарею. Поскольку напряжение батареи больше, чем подаваемое на инвертирующий вход ОУ DA1.2, транзистор VT2 закрыт, а батарея разряжается через резистор. Когда напряжение батареи снизится до 7 В, ОУ DA1.2 и транзистор VT1 перейдут в режим стабилизации напряжения, разрядка прекратится.

Индикатором завершения разрядки батареи служит светодиод HL2 - в процессе разрядки он светится, а по окончании гаснет. Если устройство часто предполняется использовать для разрядки батарей, к тому же с разным числом аккумуляторов, в него целесообразно ввести дополнительный резистор, сопротивление которого составляет 40% от суммарного сопротивления резисто-

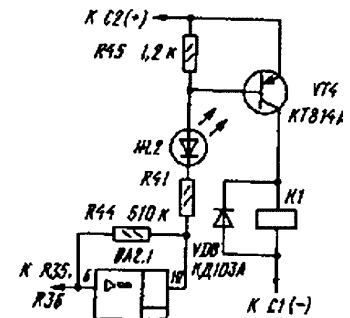


рис.3

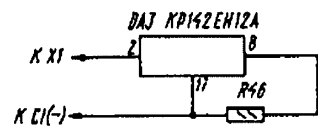


рис.4

ров R17-R28, и, конечно, выключатель. Резистор включают между выходом источника образцового напряжения (на схеме рис.1 - точка соединения эмиттера транзистора VT1, резисторов R2, R3, конденсатора С3) и неподвижным контактом "12" переключателя SA2, соединенным с резистором R17, а параллельно этому резистору - дополнительный выключатель. Батарею заряжают при замкнутых контактах выключателя, а при размыкании их, когда выходное напряжение уменьшается в 1,4 раза (до 1 В на аккумулятор), батарею можно разрядить.

Разрядка батареи через резистор происходит изменяющимся во времени током, который можно стабилизировать микросхемой К142EH12А, включив ее по схеме, приведенной на рис.4. Сопротивление резистора R46 (Ом) определяют по формуле:  $R46 = 1250 / I_{раз}$ , где  $I_{раз}$  - ток разряда (мА). Номиналы резисторов, от которых зависит ток разряда, соответствуют сопротивлениям резисторов R6-R16 при тех же токах, что и ток заряда.

# Автомат поддержания температуры в объеме

А. Н. Романенко, Киевская обл.

Автоматическое поддержание температуры необходимо при содержании в холодное время года индивидуальных овощехранилищ на балконах, а также для поддержания температуры аквариумов, теплиц, жилых помещений. Электрический подогрев может быть и как дополнительный, корректирующий вместе с другими видами обогрева, например в теплице.

В устройствах автоматического поддержания температуры в цепи управления питанием нагревателя применяют или контактные устройства (реле), или бесконтактные (тиристоры). Предпочтительнее применять тринисторные ключи как более надежные.

Для управления тиристорами широко применяют как наиболее доступные схемы управления тиристорами на основе аналога однопереходного транзистора. Эта схема (рис.1,а) собрана на двух биполярных транзисторах п-р-п и р-п-р проводимостей (VT2, VT3). Такая схема вы-

полняет фазоимпульсное управление тиристором и обеспечивает перемещение момента включения тиристора в любую точку полупериода сетевого напряжения (рис.1,б). Управляющий ток включения тиристора обеспечивает накопительный конденсатор C1, включенный между эмиттером транзистора VT2 и общим проводом. Энергия, запасаемая емкостью конденсатора, близка к нулю в момент начала полупериода и возрастает в течение полупериода. Момент начала разряда конденсатора через управляющий электрод тиристора определяет напряжение на базе этого транзистора, поданное со схемы управления. Снижение этого напряжения приближает момент открывания тиристора ближе к началу полупериода. И при некотором низком напряжении управления тиристор не открывается, так как на накопительном конденсаторе за время от начала полупериода еще не запасена энергия, достаточная для отпира-ния тиристора.

Такая схема хорошо обеспечивает автоматическое регулирование температуры в объеме непрерывным его подогревом. Однако для начального разогрева объема, когда температура сильно снижена, схема управления по состоянию датчика температуры дает очень низкое управляющее напряжение, тиристор не отпирается, и объем не подогревается.

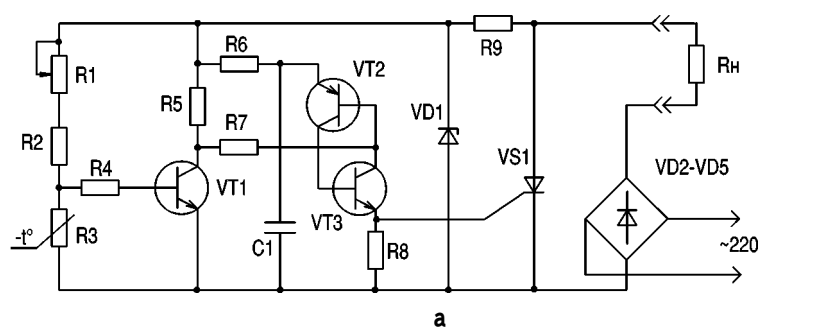
Таким образом, простая схема управления тиристором на основе аналога однопереходного транзистора не обеспечивает автоматический разогрев объема с температуры, значительно сниженной относительно требуемой. Такое положение нам не приемлемо, когда временно отключают электричество.

Простая схема автоматического регулирования температуры в объеме, свободная от этого недостатка, показана на рис.2. Схема обеспечивает амплитудное управление включением тиристора и включает нагревательный элемент в объеме с любой низкой температуры на время до возрастания температуры до установленной на задатчике температуры R2. Продолжительность цикла подогрева контролирует датчик температуры в объеме R1. При начальном разогреве объема или при длительном отсутствии подогрева сопротивление датчика сильно возрастает, и при включении регулятора в сеть напряжение на базе транзистора VT1 удерживает его в открытом состоянии. Транзистор VT2 открывается, и по цепи управляющего электрода тиристора течет ток включения тиристора. Тиристор включается в начале каждого полупериода. По мере нагрева объема сопротивление датчика снижается. При достижении в объеме температуры, равной заданной, транзисторы VT1 и VT2 закрываются. Тиристор закрыт. Подогрева нет до снижения температуры в объеме до значения не более чем на 1°C ниже заданной. После чего опять включается подогрев. Включенный тиристор шунтирует схему управления, и она энергии не потребляет, что позволяет снизить мощность ограничительного резистора R8.

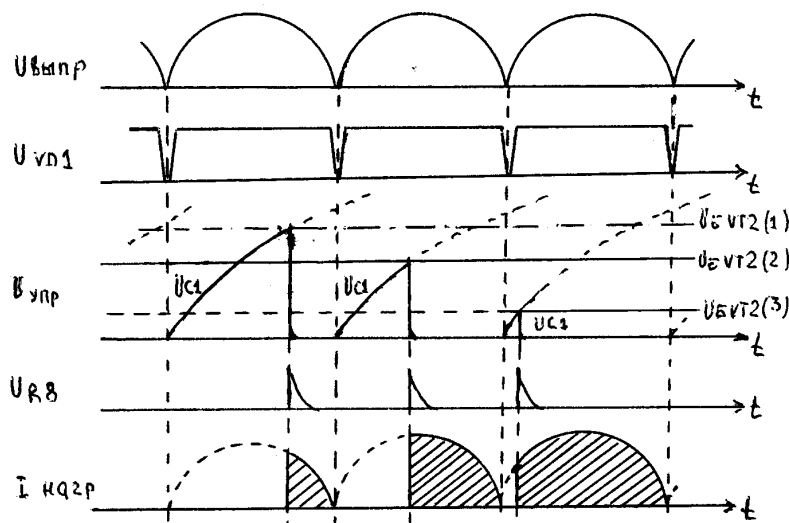
Свечение светодиода HL2 свидетельствует о включении устройства в сеть и об исправности цепи нагревателя, HL1 при этом не светится. Свечение HL1 свидетельствует о нагреве, HL2 при этом гаснет.

Точность поддержания температуры около 1°C вполне приемлема.

При настройке схемы нужно подобрать сопротивление резистора R6 и нанести шкалу задатчика температуры R2. Для подбора R6 нужно в качестве нагрузки включить осветительную лампу, разорвать цепь датчика температуры и, уменьшая сопротивление резистора R6 с 2 кОм, получить свечение лампы в полный накал. В схему установить R6 полученно-



а



б

рис.1

го номинала. Для разных экземпляров тристоров R6 может различаться.

Для нанесения шкалы задатчика включить резистор R2 так, чтобы в крайнем левом положении движка сопротивление цепи было наибольшим. Поместить датчик температуры вместе с ртутным термометром в сосуд с водой и довести температуру воды (подогревая ее или добавляя лед) до нужной температуры в начале шкалы задатчика. Затем, уменьшая сопротивление резистора R3 от 47 кОм, зажечь лампу. Зафиксировать величину сопротивления R3. Перевести движок R2 в крайнее правое положение. Повышая температуру воды, зафиксировать температуру, при которой лампа погаснет. Это - верхняя температура шкалы задатчика. Промежуточные деления шкалы наносят по нужным показаниям ртутного термометра на том месте шкалы возле указателя задатчика, у которого незначительное движение рукоятки задатчика вызывает переключение лампы.

Шкала задатчика имеет более широкий диапазон температур при большем номинале R2 и наоборот. При номиналах, указанных на рис.2, диапазон шкалы составляет около 6°C.

В схеме применены: в качестве датчика температуры R1 терморезистор типа ММТ-4 или КМТ-1, ММТ-1 от 2 до 10 кОм; VT1 может быть КТ315, КТ3102 с любой буквой; VT2 - типа КТ361, КТ3107, КТ209, КТ313 с любой буквой; тиристор VS1 - типа КУ201, КУ202 К-Н; диоды моста долж-

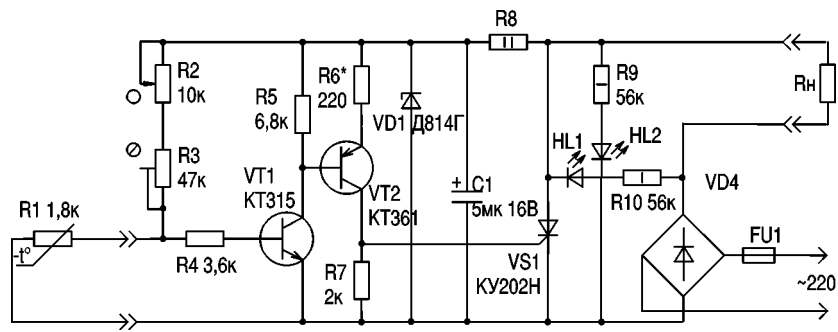


рис.2

ны быть с обратным напряжением более 300 В и прямым током, достаточным для питания обогревателя; светодиоды HL1 - АЛ307Г, HL2 - АЛ307Б.

При мощности нагревателя более 100 Вт тиристор и выпрямительные диоды следует установить на радиаторах.

Регулятор можно использовать и как измеритель температуры в месте установки датчика. Для этого, поворачивая рукоятку задатчика температуры, добиться погасания одного из светодиодов и свечения другого и наоборот. В этой ситуации указатель задатчика направлен на своей шкале на измеряемую температуру.

Конструктивно датчик температуры целесообразно защитить от механических воздействий. Для этого терморезистор помещают в пластмассовую трубочку. Терморезистор типа ММТ-4 предварительно нужно извлечь из металличе-

ского корпуса. Трубочку заполнить трансформаторным маслом и с обеих сторон плотно закрыть резиновыми пробками из плотной резины. В одной из пробок иголкой проколоть два отверстия, в которые продернуть два тонких проводника в фторопластовой изоляции.

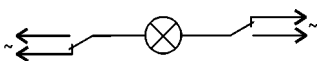
Аналогичную конструкцию имеет нагревательный элемент для аквариума. В трубочку достаточной длины помещают цепочку из последовательно соединенных постоянных резисторов. Так, нагреватель мощностью 50 Вт состоит из 23 резисторов по 43 Ом, 0,5 Вт в трубке длиной 50 см. Находясь в масляной среде (а весь нагреватель в воде), резисторы не перегреваются. Толщина стенок трубки должна быть малой.

При работе со схемой необходимо соблюдать правила техники безопасности, так как на элементах схемы присутствует напряжение сети.

## Электрические коммутационные устройства вместо электронных систем

Ю. Бородатый, Ивано-Франковская обл.

Известно, что надежность и дешевизна системы в большинстве случаев обратно пропорциональны числу ее элементов. В трудные времена потребитель отдает предпочтение простым устройствам. Вот почему я предлагаю заменить "Автоматический выключатель освещения" (одноименная статья В.А.Лазовика в РА 1/99, с.20) коммутационным устройством. Полное название его: выключатель кнопочный однополюсный нажимной с возвратом вторичным нажатием кнопки (см. рисунок). Используется в торшерах и настольных лампах, для инфекционных отделений больниц во время эпидемий и т.д.



Двери кладовых лучше оборудовать простыми кнопками, как двери холодильников. Ведь каждый раз, входя в тесную кладовую, закрывать за собой дверь неудобно.

Устройство В.И.Лазовика, как впрочем, и непосредственное использование кнопочного выключателя имеют один недостаток - к ним (автоматам) трудно привыкнуть. Ведь приходится входить в темное помещение и закрывать за собой

дверь. А при выходе из помещения приходится гадать, погас свет или нет? Человек повторно открывает дверь и убедившись, что свет погас... сбивает устройство с нормальной последовательности включений и выключений. Чтобы этого не произошло, предлагаю в устройстве В.И.Лазовика использовать в качестве простого геркона нормально замкнутые контакты переключающего геркона. А при использовании кнопочного выключателя связать его с дверью не прямо, а через рычаг (коромысло). Теперь можно заходить в светлое помещение и повторным открытием двери при выходе контролировать выключение света.

В целях экономии электроэнергии радиолюбители конструируют автоматические выключатели света при прохождении длинного коридора. Схемы разные: звуковые, емкостные реле, реле времени и т.д. Но уже давно существует "электромеханическое" решение проблемы.

При включении или выключении света в длинном коридоре достаточно поменять положение ближнего к Вам переключателя. Вот и все, не надо ничего усложнять. В качестве переключателей можно использовать кнопки ПКН.

# БЕСЕДЫ ПО ЭЛЕКТРОТЕХНИКЕ

## Электричество - от простого к сложному

(Продолжение. Начало см. в РЭ 5-9 / 2000)

А.Л.Кульский, г.Киев

Электронные стабилизаторы напряжения - это отдельная, вполне самостоятельная, уверенно развивающаяся область электронной техники. Без них все остальные области и направления электроники "забуксовали" бы давным-давно. А началось все с достаточно простой исходной схемы (рис.15). Согласно представленной схеме внешняя цепь, состоящая из балластного резистора  $R_6$ , собственно стабилизатора VD1 и некоторого сопротивления нагрузки, обозначенного как  $R_n$ , потребляет от источника питания, обозначенного (+U), некоторый ток  $I_1$ . В точке "А" ток  $I_1$  разделяется на две составляющие:

$$I_1 = I_2 + I_n.$$

Для наглядности, примем +U = 15 В, напряжение стабилизации VD1 равно 6,8 В;  $R_6 = 510 \text{ Ом}$ . Что касается  $R_n$ , то его сопротивление может быть различным, для примера  $R_{n.мин} = 680 \text{ Ом}$ ;  $R_{n.макс} = 5 \text{ кОм}$ . Поскольку, благодаря стабилизатору, потенциал точки "А" относительно земли фиксирован, то

$$U_{R6} = U - U_{ст} = 15 - 6,8 = 8,2 \text{ В}.$$

$$\text{Тогда } I_1 = 8,2 / 510 = 16 \text{ мА};$$

$$I_n = 6,8 / 680 = 10 \text{ мА}.$$

Откуда  $I_2 = I_1 - I_n = 16 - 10 = 6 \text{ мА}$ . Это при  $R_{n.мин} = 680 \text{ Ом}$ .

Теперь посмотрим, что изменится, если  $R_{n.макс} = 5 \text{ кОм}$ .

$$U_{R6} = 8,2 \text{ В}; I_1 = 16 \text{ мА}.$$

А вот  $I_n$  в этом случае равно

$$I_n = 6,8 / 5000 = 1,4 \text{ мА};$$

$$I_2 = I_1 - I_n = 16 - 1,4 = 14,6 \text{ мА}.$$

Вышенайденные значения токов  $I_{2мин}$  и  $I_{2макс}$ , соответственно равные 6 и 14,6 мА, заведомо НЕ ДОСТИГАЮТ в данном

примере паспортных значений минимального и максимального токов стабилизации для используемого стабилизатора (в данном случае КС168). Это означает, что приняв Uст неизменным, мы были полностью правы и нисколько не погрешили против истины.

Следовательно, стабилизатор позволяет поддерживать НЕИЗМЕННЫМ напряжение на нагрузке в том случае, если сопротивление нагрузки постоянно.

А теперь представим другую ситуацию, которая на практике встречается очень часто. Пусть напряжение питания НЕСТАБИЛЬНО и изменяется в пределах от 12 до 18 В.

Что в этом случае произойдет в точке "А" при  $R_{мин} = 680 \text{ Ом}$ ?

$$1) U_{R6} = U_{мин} - U_{ст} = 12 - 6,8 = 5,2 \text{ В};$$

$$I_1 = 5,2 / 510 = 10,2 \text{ мА};$$

$$I_n = 6,8 / 680 = 10 \text{ мА};$$

$$I_2 = I_1 - I_n = 10,2 - 10 = 0,2 \text{ мА} !$$

$$2) U_{R6} = U_{макс} - U_{ст} = 18 - 6,8 = 11,2 \text{ В};$$

$$I_1 = 11200 / 510 = 22 \text{ мА};$$

$$I_n = 10 \text{ мА}; I_2 = 22 - 10 = 12 \text{ мА}.$$

А что будет, если  $R_{n.макс} = 5 \text{ кОм}$  ?

При  $U_{мин} = 12 \text{ В}$  имеем

$$U_{R6} = 5,2 \text{ В}; I_1 = 5,2 / 510 = 10,2 \text{ мА};$$

$$I_n = 6,8 / 5 = 1,4 \text{ мА};$$

$$I_2 = 10,2 - 1,4 = 8,8 \text{ мА}.$$

При  $U_{макс} = 18 \text{ В}$  имеем

$$U_{R6} = 18 - 6,8 = 11,2 \text{ В};$$

$$I_1 = 11200 / 510 = 22 \text{ мА};$$

$$I_n = 6,8 / 5 = 1,4 \text{ мА};$$

$$I_2 = 22 - 1,4 = 20,6 \text{ мА}.$$

В этом случае можно утверждать, что при  $U_{мин} = 12 \text{ В}$  и  $R_{n.мин} = 680 \text{ Ом}$  наблюдается НАРУШЕНИЕ режима стабилизации, поскольку ток стабилизатора становится меньше, чем 3 мА. Во всех остальных случаях, т.е. при  $R_{n.макс} = 5 \text{ кОм}$ , а также при  $U_{макс} = 18 \text{ В}$  стабилизатор НЕ ВЫХОДИТ за пределы паспортного режима стабилизации напряжения.

От нарушения стабилизации можно избавиться, если, например,  $R_6 = 390 \text{ Ом}$ . Произведя несложные подсчеты, легко убедиться в том, что КАК ПРИ ИЗМЕНЕНИИ напряжения питания, ТАК И ПРИ

ИЗМЕНЕНИИ  $R_n$  (в вышеназванных пределах, разумеется) применение стабилизатора позволяет поддерживать напряжение на нагрузке НЕИЗМЕННЫМ и равным Uст.

Что касается недостатков приведенной выше ПРОСТЕЙШЕЙ схемы стабилизации напряжения, то стоит перечислить их:

1) ток нагрузки ВСЕГДА сравним по величине с током, текущим через стабилизатор. Это означает, что КПД простейшего стабилизатора не достигает и 40%;

2) допустимый диапазон изменения тока нагрузки не превышает, как правило, 2 - 3 раз.

Любой стабилизатор характеризуется таким важнейшим параметром, как ТКН - температурный коэффициент напряжения. Он оговаривается в технических параметрах на все типы стабилизаторов. ТКН показывает, насколько изменяется напряжение стабилизации данного типа стабилизаторов ПРИ НЕИЗМЕННОМ ТОКЕ, если температура окружающей среды изменяется в некотором диапазоне температур.

Этот диапазон зависит прежде всего от того, предназначен ли стабилизатор для бытовой, промышленной или специальной электроники. Обычно ТКН выражается как процентное отношение максимально допустимого температурного изменения напряжения стабилизации  $dU_{ст}$  к паспортному напряжению стабилизации Uст.ном

$$TKN = dU_{ст} / U_{ст. ном}.$$

В зависимости от величины ТКН стабилизаторы делятся на обычные и прецизионные. В простейшей схеме стабилизации (рис. 15) нет никакого смысла применять прецизионные стабилизаторы. Прежде всего потому, что, как было показано выше, основа функционирования такой схемы - это именно изменение тока стабилизатора. Но в этом случае ни о каком фиксированном значении ТКН говорить не приходится.

Отсюда еще один недостаток простейшей схемы: не обеспечивается достаточная стабильность напряжения в точке "А". "Выгул" этого напряжения достигает нескольких десятков милливольт, что, как будет показано в дальнейшем, недопустимо для питания большинства радиотехнических схем. Отметим, что схемы, подобные простейшей, называют ПАРАМЕТРИЧЕСКИМИ стабилизаторами напряжения.

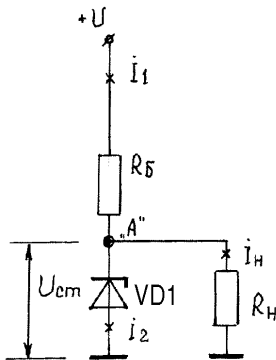


рис.15

# Экономная люстра

К. В. Коломойцев, г. Ивано-Франковск

Предлагаю простое устройство, позволяющее при существующей трехпроводной системе включения люстры обеспечить пять ступеней регулирования освещенности помещения, экономия при этом электроэнергию и продлевая "жизнь" лампам накаливания до 4-5 лет. Устройство обеспечивает защиту ламп при включении люстры, когда сопротивление холодных нитей ламп мало и на них рассеивается значительная мощность, превышающая номинальную. Реализация устройства не требует сложных и трудоемких работ, дефицитных и недоступных деталей, а "пожертвовав" одной ступенью регулирования, можно обойтись только двумя дополнительными элементами к существующей трехпроводной схеме управления люстрой.

Схема устройства, на примере четырехрожковой люстры, показана на рис.1. Для ее выполнения необходимы стандартный трехполюсный (трехклавишный) выключатель, диод, конденсаторы и резисторы.

Порядок реализации следующий. Штатный двухполюсный выключатель следует отклю-

чить и изъять, а вместо него установить трехклавишный, один из контактов которого зашунтировать диодом. Диод установить на плате выключателя со стороны распорных лапок. Этот диод обеспечивает подвод к лампам EL1 и EL2 люстры половинную мощность. Последовательно с лампами EL3 и EL4 включают конденсаторы, которые совместно с диодом позволяют получить дополнительную ступень регулировки освещенности. Резисторы, шунтирующие конденсаторы при отключении люстры или выключателя SA2 в случае неисправности разрядной цепи, состоящей из ламп люстры. Кроме того, конденсаторы выполняют и вторую функцию. Емкость их рассчитана так, чтобы напряжение на лампах EL3 и EL4 было несколько пониженным, что значительно продлевает их "жизнь", т.е. увеличивается наработка на отказ этих ламп. Третья функция конденсаторов - защита ламп EL3 и EL4 в момент включения, так как их емкостное сопротивление примерно того же порядка,

что и сопротивление ламп накаливания, в результате они ограничивают бросок пускового тока через холодную спираль лампы, имеющей малое сопротивление. Это позволяет дополнительно продлить срок службы ламп.

Конденсаторы и резисторы устройства размещают в декоративном стакане люстры у потолка.

Если люстра трехрожковая, то лампу EL4 с конденсатором и резистором из приведенной схемы надо исключить. При пятирожковой люстре пятую лампу подключают параллельно лампе EL2. Контактная группа SA1 устройства управляется левой клавишей выключателя, а контактные группы SA2 и SA3 соответственно средней и правой клавишами.

При включении люстры первоначально нажимают клавиши SA3 или SA2 (правая или средняя клавиша). Это приводит к зажиганию соответственно ламп EL1 или EL2, которые подключаются к сети через диод, что защищает их в момент включения из-за уменьшения величины тока, протекающего через лампы. При этом каждая из ламп светит с неполным накалом, так как к ним подводится половинная мощность. Это первая ступень регулировки освещенности, которую можно использовать для дежурного освещения, что позволяет экономить электроэнергию.

Нажатием клавиш SA3 и SA2 зажигают лампы EL1 и EL2, которые работают с неполным накалом, при этом освещенность помещения выше. Это вторая ступень регулировки освещенности.

Включая SA3 и SA1, к лампе EL1 подводится полная мощность, и она светится в полный накал - третья ступень регулировки освещенности, причем первоначально лампа включается через диод, что защищает ее в момент включения.

Нажатием клавиш SA2 и SA1 зажигают лампы EL2, EL3, EL4, причем лампа EL2 работает с полным накалом, а лампы EL3 и EL4 - с небольшим недокалом. При включении лампы EL2 защищается диодом, а лампы EL3 и EL4 - конденсаторами. Работа ламп EL3 и EL4 с небольшим недокалом увеличивает их наработку на отказ. Этот режим - четвертая ступень регулировки освещенности.

И наконец, нажатие клавишей выключателя в порядке SA3, SA2, SA1 приводит к включению всех ламп люстры с защитой их при включении. Это последняя - пятая ступень регулирования освещенности.

Таким образом, как следует из принципа работы устройства, экономическая эффективность люстры заключается в продлении "жизни" лампам накаливания и экономии электроэнергии путем выбора необходимой в данный момент освещенности помещения, пользуясь любой из пяти возможных ступеней регулирования.

Необходимо помнить, что включать люстру всегда следует с первой ступени регулирования, т.е. путем нажатия правой или средней клавиши выключателя, поэтому эти клавиши желательно каким-то образом выделить, например, сделав на них наклейки из цветной бумаги или пометив краской.

Отказавшись от одной ступени регулирования, можно упростить устройство, исключив из него конденсаторы и резисторы (рис.2). В четырехрожковой люстре лампы в большинстве случаев соединены попарно, поэтому никаких изменений в схеме включения ламп люстры делать не надо. Заменяем только двухполюсный выключатель на трехполюсный и устанавливаем на его плате диод, который шунтирует одну контактную группу. Порядок управления люстрой остается тот же, что и для схемы на рис.1.

Конденсаторы удобнее применять малогабаритные, например, типа К73-11 емкостью 2,2 мкФ на номинальное напряжение 250 В, составляя из них необходимую батарею для лампы соответствующей мощности. Так, для лампы на 40 Вт достаточно двух конденсаторов, соединенных параллельно, для ламп на 60 и 75 Вт - трех конденсаторов, 100 Вт - четырех конденсаторов. Резисторы типа МЛТ-0,5. Диоды типа КД202 с буквенными индексами К, М, Р на ток 3 А и обратное напряжение не ниже 400 В. Возможно использование конденсаторов типа К73-17 на 1 мкФ, 250...400 В, имеющих меньшие габариты.

## Литература

1. Каминский Е.А. *Квартирная электропроводка и как с ней обращаться*. - 6-е изд. - М.: Энергоатомиздат, 1984. - 208 с.

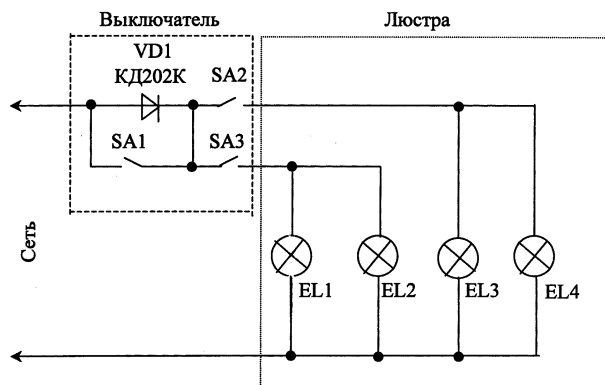


рис.1

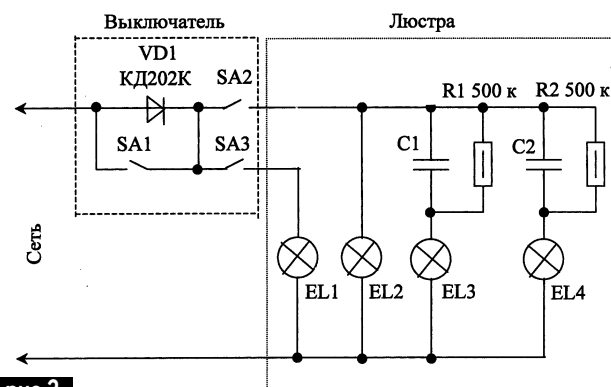


рис.2



## В который раз о лампочке накаливания

О лампочке накаливания сказано так много, но все же...

Известно, что сопротивление холодной нити лампы накаливания в 10 раз меньше сопротивления раскаленной нити. Это значит, что в момент включения ток через спираль лампы 60 Вт может составлять 220 В/68 Ом > 3 А, а если включение произойдет в момент, когда сетевое напряжение достигает амплитудного, ток через спираль будет более 4 А! А номинальный ток лампы мощностью 60 Вт равен 0,272 А.

Значит, при включении лампы накаливания надо защищать. А вот как это сделать лучше?

Вездесущий москвич В.Банников провел исследования и справедливо советует включить лампочку последовательно с балластным резистором (R6) сопротивлением 6-8R холодной спирали (Rx.c) и приводить время разогрева нити. Оно зависит от сопротивления R6 и составляет 0,2-0,3 с. И не надо никаких диодов ("аспиринов") и однополупериодного разогрева. Согласитесь, что и при однополупериодном питании лампы включение может произойти в момент, когда Uсети-Uампл. Событие, вероятность которого снижена вдвое, все равно может произойти. И обязательно произойдет по закону Мерфи.

Итак, спираль лампы нужно включить через резистор 6-8 Rx.c, а спустя 0,3 с нужно выключить R6. Сделать это можно, например, через тиристор (рис.1).

Рассмотрим работу схемы. В первый момент после включения ток определяется сопротивлением R6=470...510 Ом (для лампы 60 Вт), что составляет ~7 Rx.c, и такой ток не представляет опасности для холодной нити:  $I_{вкл} = U_{сети} / (R6 + R_{x.c}) = 0,5$  А в самом худшем случае.

Одновременно с разогревом спирали происходит и заряд конденсатора С через резистор R2. Пока напряжение на конденсаторе не станет достаточным для открывания перехода Б-Э транзистора VT1 (Uоткр),

последний закрыт. Закрыт и тиристор VS1, так как током управления его является коллекторный ток (Ik) VT1. Когда конденсатор С зарядится до Uоткр, VT1 откроется и своим Ik откроет VS1. Тиристор зашунтирует R6, и на лампу будет подано практически полное напряжение.

Диод VD5 создает дополнительную задержку включения VT1 за счет создания запирающего напряжения (0,6-0,7 В) в цепи эмиттера, а также ограничивает ток через переход Э-К транзистора. Резистор R3 более надежно закрывает тиристор VS1. Резистор R1 позволяет конденсатору С быстро разрядиться после выключения схемы и практически сразу быть готовым к повторному включению лампы с полным циклом задержки. Диоды VD2-VD4 создают стабильный (2,2-2,4 В) источник, от которого заряжается конденсатор С, и формируется ток управления VS1.

Данную схему можно установить на дно коробки под настенным выключателем, причем как одну, так и две схемы для двойного выключателя. Схему можно смонтировать в отдельном корпусе из изоляционного материала как приставку к настольной лампе, торшере, бра с собственным (для удобства) выключателем питания. Она не требует наличия "чистого" (взятого до лампочки) нулевого провода. Время задержки есть функция RC-элементов схемы и не зависит от Uсети и мощности нагрузки. Схема "отбирает" у лампочки, с которой включена последовательно, не более 5,5 В, что составляет менее 3% от напряжения питающей сети. Она позволяет сетевому выключателю работать в облегченном (по току) режиме, что продлевает срок его службы.

**Элементы схемы.** VD1 - диодный мост или 4 диода в зависимости от тока нагрузки (КЦ405А-В, КД209А-В, КД247Г-Ж, КД226Б-Е, 1N4004-1N4007 и др.);

VS1 - тиристор лучше применить серии "Т" типа Т112-10-4

(Т112-16-4) на 10 А (16А). Они имеют ток управления 40 мА (справочные данные), но отлично включаются и насыщаются при токе управления 18-20 мА. Радиатор не нужен;

VT1 - р-п-р высоковольтный транзистор типа КТ3157А с Ik.э доп=30 мА;

VD2...VD4 - любые кремниевые выпрямительные диоды с Uобр>300 В и Inом≥Inагр;

VD5 - любой кремниевый диод с Uобр>300 В и Inом>30 мА;

С - конденсатор электролитический, малогабаритный 1000 мкФ x 6,3 В;

R6 - составлен из трех резисторов типа МЛТ-2 (см. таблицу).

Несмотря на большую выделяющуюся мощность, время

перегрузки мало, резисторы работают надежно, и за год работы ни в одном из 10 экземпляров устройства на резисторах нет и намека на изменение цвета.

Естественно, если габариты устройства не критичны, в качестве R6 можно применить резисторы типа ПЭВ-7,5; ПЭВ-10 и т.д.

Резистор R1 типа МЛТ-0,25 - 100 Ом; резисторы R2, R3 типа МЛТ-0,125 - 470-680 Ом. С ростом R2 увеличивается время задержки, но при этом падает ток базы транзистора VT1, а значит, и ток коллектора Ik. А это - ток управления VS1, который должен быть не менее 18-20 мА, номинал R3 не критичен.

Отличные результаты дает

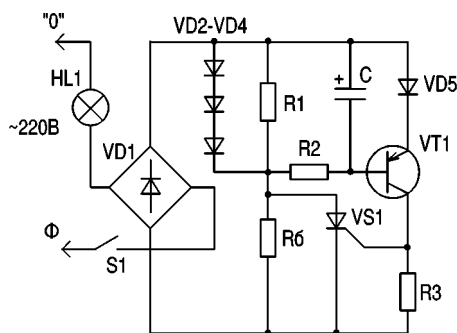


рис.1

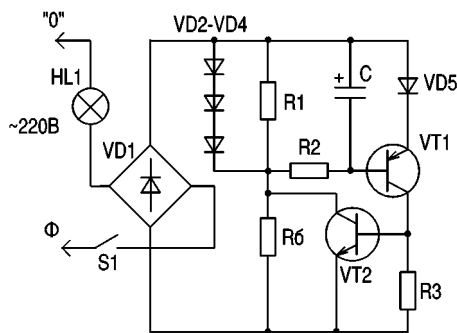


рис.2

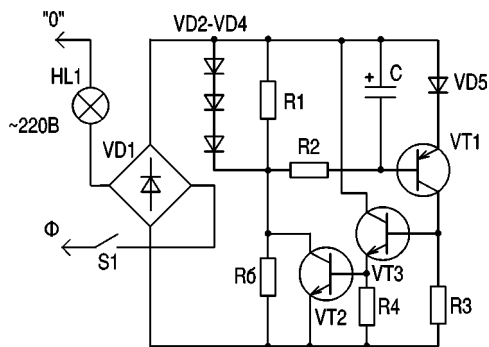


рис.3

замена тиристора высоковольтным п-р-п транзистором большой мощности, например КТ854А,Б; КТ858А, КТ8108А1, КТ8140А-В и другие с  $U_{к.э} > 300$  В;  $I_{к} = 5-20$  А;  $\beta > 10$  (рис.2). На насыщенном транзисторе VT2 падает 0,1-0,2 В, что значительно меньше, чем на тиристоре ( $\geq 0,8$  В). Мощность, рассеиваемая ключом, в этой схеме меньше. Если требуется "разогреть" очень большую мощность, для лучшего насыщения VT2 понадобится еще один транзистор (рис.3). В качестве VT3 используется высоковольтный п-р-п транзистор типа КТ940А. При мощности нагрузки  $> 20$  Вт желательно увеличить мощность R6.

Правильно собранные схемы не требуют наладки. Надо лишь проверить Унас тиристора или мощного транзистора.  $U_{нас. VT} = 0,8...0,85$  В;  $U_{нас. VT} \leq 0,1-0,2$  В.

Задержкой увлекаться не следует, так как уже через 0,3 с лампа достаточно разогревается, и нет смысла более этого времени зря греть балластные резисторы. Следует обратить внимание на частоту миганий лампы накаливания. Поддерживая мнение автора [1] и частично разделяя взгляды автора [2], считаю интересным питать лампу накаливания постоянным током для борьбы с вредными для нас и наших глаз пульсациями. Здесь уже есть интересные наработки. Но об этом - в следующей статье.

| Р, Вт | Rх.с, Ом | R6.оптимальное, Ом | Rбиз МЛТ-2     |              |
|-------|----------|--------------------|----------------|--------------|
|       |          |                    | 3 последов, Ом | 3 паралл.    |
| 40    | 100      | 1-1,12 кОм         | 360; 330       | 3; 3,3 кОм   |
| 60    | 68       | 470-510            | 150; 160       | 1,5; 1,6 кОм |
| 75    | 49       | 430-440            | 150            | 1,3 кОм      |
| 100   | 40       | 330-360            | 110; 120       | 1; 1,1 кОм   |
| 2x40  | 50       | 405-410            | 130            | 1,2 кОм      |
| 3x40  | 33       | 270-300            | 91; 100        | 820; 910 Ом  |
| 2x60  | 34       | 300-306            | 100            | 910 Ом       |
| 3x60  | 23       | 200-204            | 68             | 620 Ом       |

Литература

1. Титаренко Ю. Что экономим... // Радиоаматор-Электрик.-2000.-№3.-С.44.
2. Григоров И. Переменный ток - благо или зло? // Радиолучитель.-1994.-№4.-С.30.

# Регулятор "Фигаро"

Ю. Бородатый, Ивано-Франковская обл.

Не искать вилку, шнур и корпус для настольного регулятора температуры жала паяльника, сделать Вашу настольную лампу регулируемой поможет схема (рис.1), которая позволяет регулировать (нумерация возможностей совпадает с номерами положений переключателя): 1) нагрузку при максимальной освещенности рабочего стола; 2) нагрузку при выключенной настольной лампе; 3) яркость настольной лампы и нагрузки одновременно.

Лампа выключается при нейтральном положении переключателя S1, а регулятор - отключением вилки от нагрузки.

Схема регулятора хрестоматийная (см. РЭ 1/2000, с.55), поэтому привожу только рисунок монтажа деталей на плате и подключение к мосту Герца, тиристор и потенциометру (рис.2). Обратите внимание на

"сотовое" расположение контактных точек взамен "квадратно-гнездовому". "Пифагорова монада" дает возможность сделать бездорожечным монтаж большинства хрестоматийных схем. Для "царапальщиков" привожу рисунок "расцарапки" фольгированного гетинакса и (или) стеклотекстолита (рис.3).

Если из подставки лампы пришлось извлечь балласт, положите туда пакет из толстого полиэтилена или ткани, заполненный свинцовой дробью или ломом.

**Детали.** VT1 типа МП111Б, П307 (КТ315), VT2 - МП114, МП115 (КТ361). Транзисторы в скобках паяют так, как указано на рис.4. Тиристоры типа КУ202 К-Н, диоды мостика КЦ402И или аналогичные. Стабилитрон Д814Д. Конденсатор емкостью 0,25 мкФ.

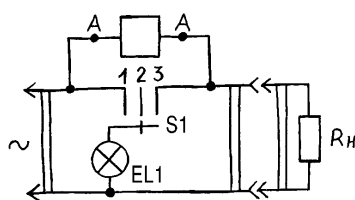


рис.1

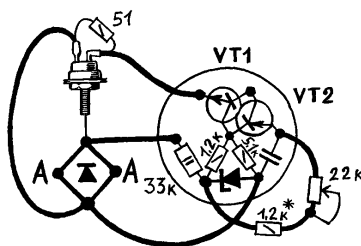


рис.2

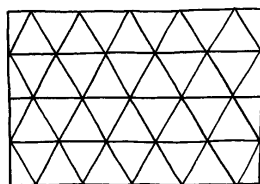


рис.3

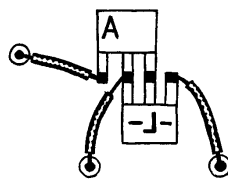


рис.4

# Ремонт электронагревателя

А. Риштун, м. Дрогобич, Львівська обл.

Тема ремонту спиралей электронагревательных приборов всегда была актуальной. Відмова роботи таких приладів переважно викликана обривом або перегоранням робочої частини теплового елемента.

Найпростішим (проте і найдорожчим) методом ремонту є звичайна заміна спіралі, яка перегоріла, на нову. Але є спосіб і відновити її.

Основні труднощі при ремонті пов'язані з тим, що спіраль виготовлена з ніхрому - досить крихкого матеріалу, а тому скрутити чи спаяти її неможливо. Я пропоную такий перевірений метод.

Спочатку необхідно ретельно очистити місце обриву. Після цього лудженням провідником діаметром 0,4-0,6 мм навколо цього місця зробити декілька витків подібно до того, як швачка зшиває два шматки тканини. Далі усю цю конструкцію акуратно вмонтувати назад у прилад.

Принцип роботи відновленої спіралі такий: при ввімкненні нагрівача в електромережу через нього протікає імпульсний струм від 20 до 100 А, який миттєво зварює наше з'єднання. Шар окису на ніхромі ролі не відіграє, бо він пробивається напругою.

Стальні спіралі відновленню не підлягають.

# Автомобильные электронные регуляторы напряжения

Е. Л. Яковлев, г. Ужгород

В настоящее время электроника все шире внедряется в мир автотранспорта. Автомобили оснащают как очень простыми, так и очень сложными электронными устройствами.

Если об иномарках позаботились в первую очередь их разработчики и производители, то модернизация оборудования огромного парка отечественных автомобилей легла на плечи любителей.

Регулятор напряжения бортовой сети был одним из первых слабых мест в автомобиле, на который обратили внимание. Мало того что стандартная электромеханическая конструкция реле-регулятора малонадежна и требует периодической подстройки, так еще по мере старения автомобиля все сильнее проявляется методическая погрешность.

Дело в том, что с возрастом автомобиля увеличивается сопротивление переходных контактов соединительных проводов до 0,2 Ом и более. Это вызывает скачки напряжения в бортовой сети до 1,5 В. Повышение напряжения в бортовой сети всего на 10-12 % относи-

тельно оптимального сокращает срок службы аккумулятора и ламп в 2-2,5 раза [1].

Схема ШИ регулятора напряжения была опубликована в журнале "Радио" более 15 лет назад [2]. И тем не менее это, вероятно, одна из наиболее удачных схем. В ней обмотка возбуждения генератора автомобиля питается пульсирующим током относительно высокой частоты - около 200 Гц. В свою очередь, обмотка возбуждения генератора автомобиля обладает значительной индуктивностью, ток в ней мало изменяется в течение всего периода коммутации. В результате ток возбуждения приближается к постоянному.

Описанный регулятор напряжения предназначался для работы с генераторами переменного тока типа Г221, его устанавливали в автомобилях "Жигули". Если автомобиль был старым, то влияние переходного сопротивления проводов жгута питания становилось очень сильным.

Для исключения вышеописанного недостатка узел контроля напряжения подключили

непосредственно к клемме аккумулятора (рис.1). Доработка схемы коснулась узла контроля напряжения питания автомобиля.

Другая особенность устройства - при случайном обрыве измерительного провода ("+" к Ак.) закрывается транзистор VT1. Соответственно открывается транзистор VT2 и закорачивает на корпус вывод 9 DD1.3. Это приводит к снятию напряжения смещения с базы транзистора VT5. Закрываются транзисторы VT6, VT7. Ток через обмотку возбуждения генератора автомобиля не протекает.

Рисунок печатной платы показан на рис.2, а расположение элементов на ней - на рис.3. Ряд номиналов и типов элементов за эти годы претерпел изменения.

На рис.4 показана другая интересная конструкция автомобильного регулятора напряжения на основе "ЭЛЕРЕН-2" (ТУ 25-7414.005).

Если в стандартной конструкции первоначальная настройка осуществлялась подбором сопротивления резистора

R4 на заводе, то теперь эту функцию можно выполнить подстроечным сопротивлением R2 самостоятельно. Это целесообразно и удобно делать при резких или длительных колебаниях температуры воздуха на улице. Устройство работает в импульсном режиме, поэтому в схеме максимальную мощность рассеивания имеет резистор R14. Однако при максимально допустимой мощности рассеивания этого резистора до 0,5 Вт он практически даже не нагревается. Подбора элементов схемы не требуется за исключением положения движка резистора R2 в зависимости от напряжения стабилизации диода VD3 и температуры воздуха.

На рис.5 показан рисунок печатной платы при самостоятельном изготовлении, а на рис.6 - размещение элементов на плате.

В обеих приведенных конструкциях выходной ключевой транзистор типа КТ837 устанавливают на дюралевой пластине-радиаторе через изоляционную слюдяную прокладку. К этой же пластине через изо-

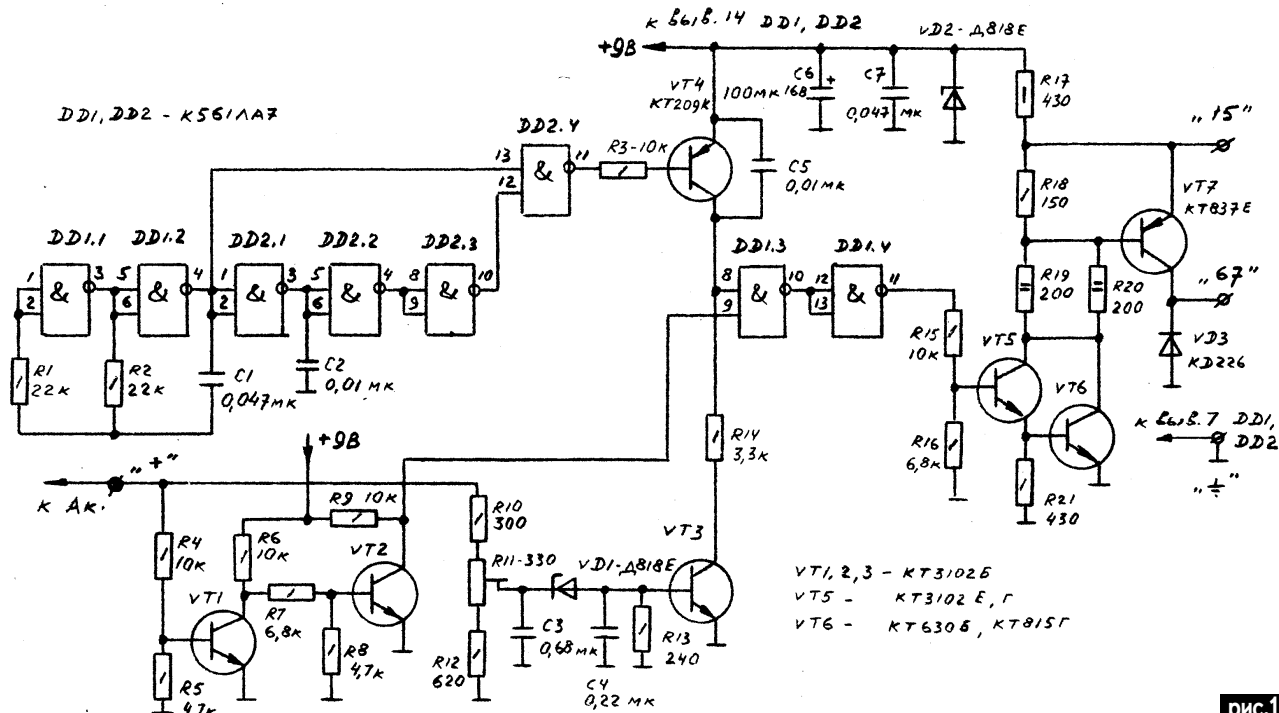


рис.1

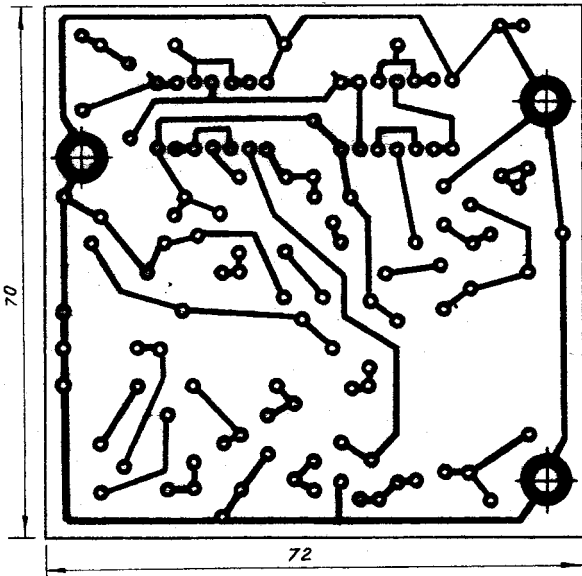


рис.2

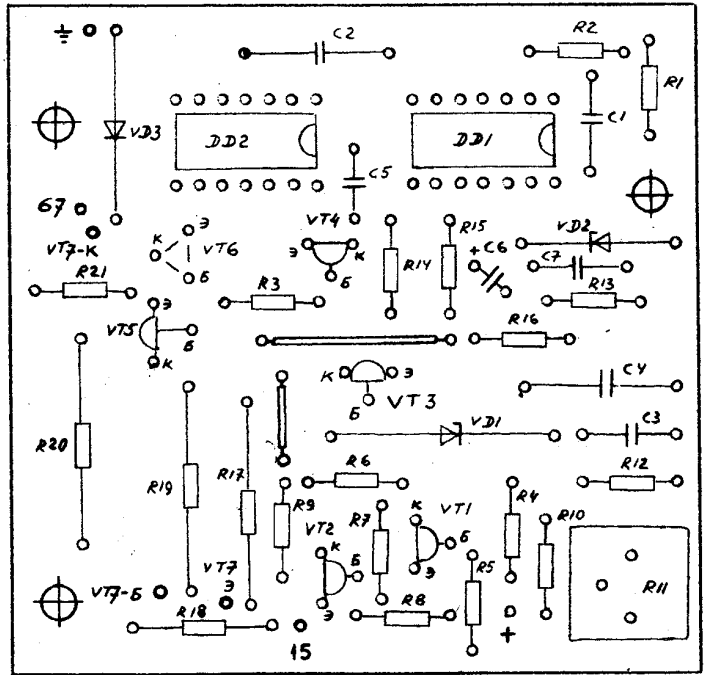


рис.3

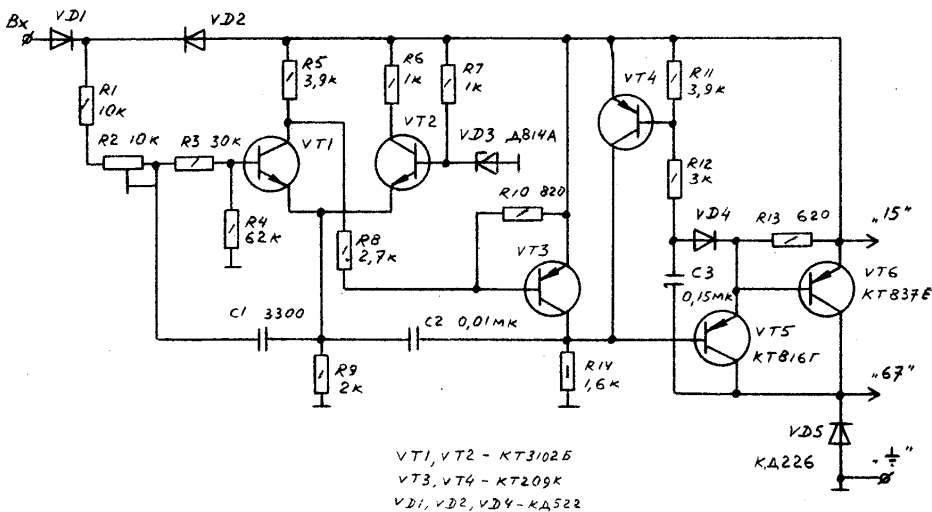


рис.4

ляционные стойки крепят над транзистором печатную плату реле-регулятора. После проверки печатную плату обязательно покрывают 2-3 слоями лака или нитрокрасками, кроме движка подстроечного резистора.

Несколько штук реле-регуляторов первой конструкции безотказно работают уже более 5 лет, а доработанные конструкции второго варианта - более года.

**Литература**

1. Синельников А. Электронный регулятор напряжения. В помощь радиолюбителю. - Изд-во ДОСААФ СССР. Вып. 72.-1981.-С.27-32.
2. Тышкевич Е. ШИ регулятор напряжения // Радио.-1984.-№6.-С.27,28.

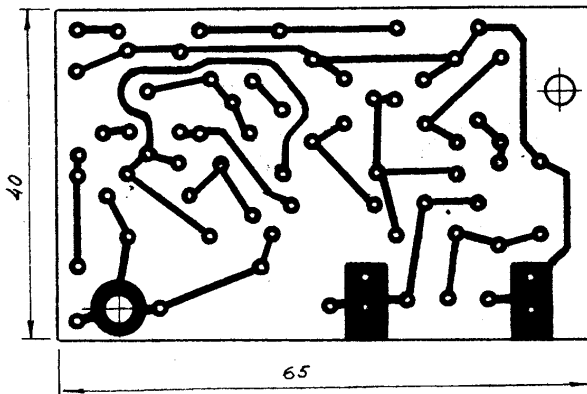


рис.5

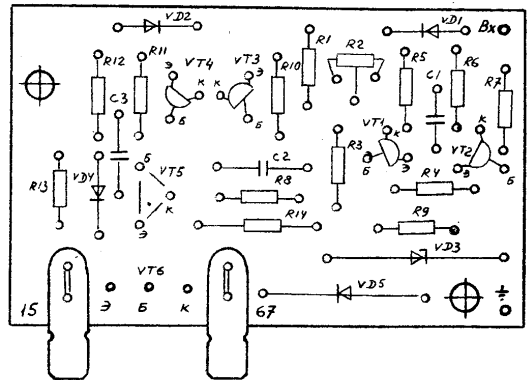


рис.6

# AFR - электронно-механическая топливная система ВАЗ 2109 (фирмы "Акстек")

А. В. Кравченко, г. Киев

Автомобили с системами снижения токсичности отличаются от автомобилей обычной комплектации следующим:

установлены карбюраторы с полуавтоматическим пусковым устройством, с актюаторами холостого хода и главной дозирующей системой;

в системе выпуска отработавших газов установлен трехкомпонентный нейтрализатор и датчик концентрации кислорода;

введена рециркуляция отработавших газов;

введена система улавливания паров бензина;

введена электронная система управления смесеобразованием карбюратора.

## Система питания

Для снижения токсичности отработавших газов система имеет трехкомпонентный нейтрализатор 14 (рис.1), расположенный в системе выпуска перед дополнительным глушителем [1]. Электронная система управления смесеобразованием поддерживает стехиометрический состав топливно-воздушной смеси на различных режимах работы двигателя, т.е. такое соотношение между воздухом и топливом, при котором состав отработавших газов обеспечивает наиболее эффективную работу нейтра-

лизатора.

В качестве обратной связи используется датчик 15 концентрации кислорода. Управление карбюратором по составу смеси осуществляется контроллером через актюатор 6 холостого хода и актюатор 5 главной дозирующей системы. Входную информацию в контроллер, кроме датчика 15 концентрации кислорода, подают датчик 1 полной нагрузки, контакт 8 экономайзера принудительного холостого хода и катушка зажигания. Датчик 1 полной нагрузки управляется разряжением от впускной трубы 12 через термовакuumный выключатель 2, который срабатывает при температуре охлаждающей жидкости (в карбюраторе) 30°C. Контроллер обрабатывает информацию и, управляя актюаторами 6 и 5, поддерживает оптимальный состав топливно-воздушной смеси, подаваемой в двигатель. Для визуального контроля за работой контроллера на панели приборов устанавливается световое табло 3 (рис.2), которое загорается при включении зажигания и гаснет после пуска двигателя. Если световое табло мигает или горит непрерывно при работающем двигателе, это указывает на неисправность в системе.

Актюаторы представляют собой эле-

ктромагнитные клапаны с жиклерами. Нормальное состояние актюаторов закрытое. При подаче на них напряжения они открываются. Блок AFR [2] состоит из микропроцессора (так как входные сигналы являются дискретными, т.е. имеют высокий и низкий потенциал, то процессор собран на основе PLM) четырнадцатиразрядного двоичного счетчика с встроенным генератором DD2 [3], четырех операционных усилителей в одном корпусе DA1, выполняющих роль компараторов входных сигналов, а также стабилизатора входного напряжения +5 В и выходных и входных каскадов, собранных на транзисторах [2]. Счетчик DD2 вырабатывает импульсы частотой 10 Гц, которые подаются на V16 и через D21 на CPU9. Операционный усилитель DA1.4 исполняет роль компаратора напряжения сети, при снижении которого он срабатывает. Как только V16 отпирается, через переход эмиттер-база V13, V14 и V15, а также соответственно R53, R54, R55 протекает ток, при этом транзисторы V3-V5 также отпираются. Но процессор DD1 согласно заложенной программе может закрыть выходные каскады через V10, V11, V12 и V7, V8, V9, при этом V3-V5 закрываются и низкий потенциал поступает на входы процессора, т.е. осуществляется контроль. Изменением длительности импульсов можно регулировать пропускную способность актюаторов. Степень открытия актюаторов определяется процентом заполнения импульсов (отношением длительности импульса к его периоду  $\times 100\%$ ).

На части автомобилей устанавливают датчик 6 температуры нейтрализатора (рис.2). По сигналу датчика (при перегреве нейтрализатора) в блоке управления через контакт 11 срабатывает DA1.1, и DD1 включает световое табло [2]. Если датчика нет, то должна стоять перемычка между выводами 11 и 12 блока управления.

Датчики имеют расстановку по старшинству. Более главные датчики могут блокировать систему независимо от показаний менее главных датчиков.

Старшинство датчиков следующее (в порядке уменьшения, рис.2): 1 - датчик температуры нейтрализатора 6; 2 - частота вращения двигателя; 3 - датчик полной нагрузки 8; 4 - концевой выключатель карбюратора 7; 5 - датчик концентрации кислорода 9. Таким образом, если система заблокирована датчиком полной нагрузки, то изменение сигналов на актюаторах может произойти только от срабатывания датчика температуры нейтрализатора или при изменении частоты вращения двигателя.

В работе системы можно выделить следующие режимы.

1. Пуск двигателя. Обороты менее 100

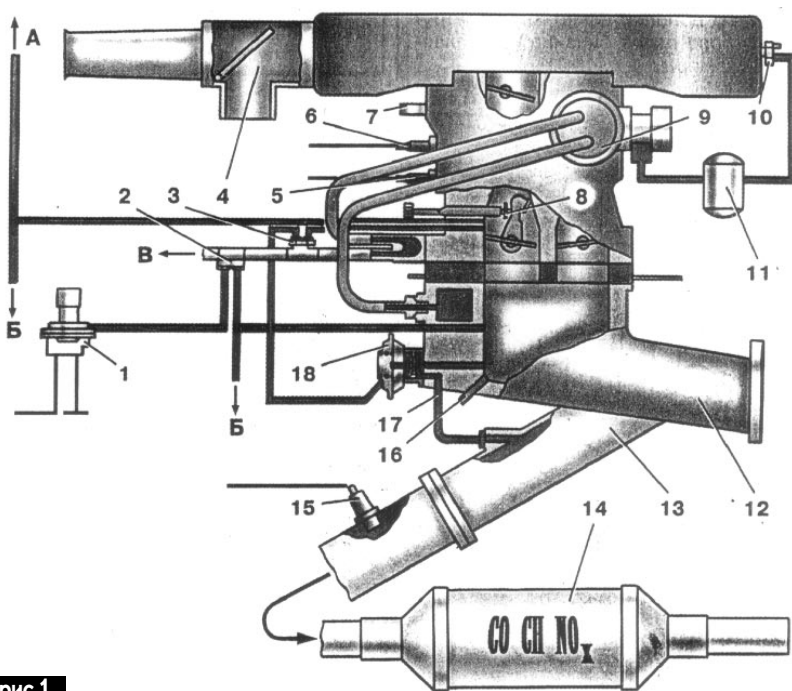


рис.1

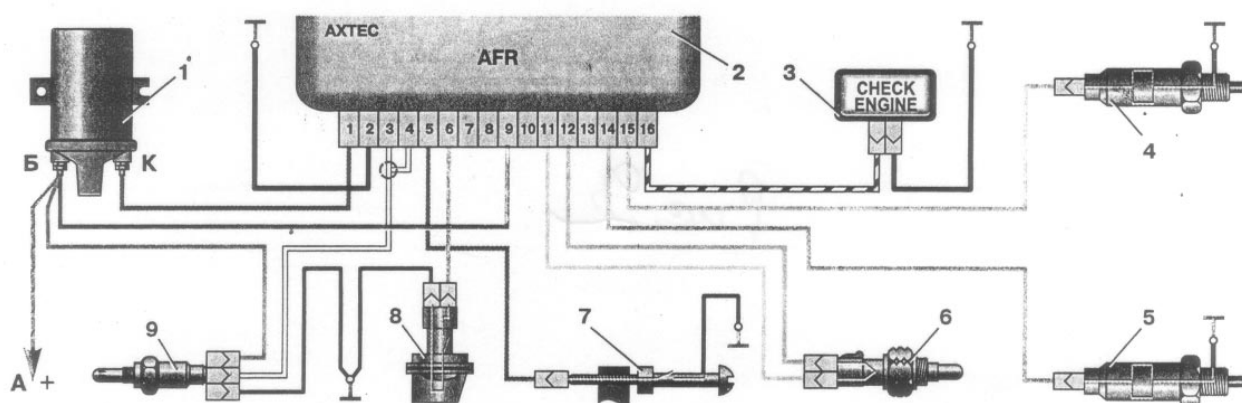


рис.2

мин<sup>-1</sup>. Актюаторы полностью открыты, и горит табло "CHECK ENGINE". Импульсы с катушки зажигания поступают на вывод 1 блока [2] и через DA1.2 на DD1, так как оборотов не достаточно, то DD1 формирует сигнал сброса CPU21 и сигнализации CPU15.

**2. Пуск двигателя.** Обороты в пределах 100-400 мин<sup>-1</sup>. Актюаторы открыты на 50% и горит табло, сигнал сброса снят, а сигнал сигнализации остается. Когда обороты превысят 400 мин<sup>-1</sup>, табло гаснет, но еще в течение 30 с система не реагирует на сигналы датчиков полной нагрузки, концентрации кислорода и концевой выключатель карбюратора. Актюаторы открыты на 50%.

**3. Холостой ход** (обороты более 400 мин<sup>-1</sup>). Двигатель не прогрет. Система заблокирована термовакuumным выключателем 3 (рис.1), который не подает разряжение из впускной трубы в датчик полной нагрузки 1 (рис.1), датчик 8 (рис.2) и вывод 6 блока 4 [2] сигнал CPU23. Поэтому до момента открытия термовакuumного выключателя актюаторы открыты на 50%.

**4. Холостой ход.** Двигатель прогрет. Определяющими условиями этого режима являются замкнутый концевой выключатель, карбюратора 8 (рис.1), карбюратора 7 (рис.2) и вывод 5 блока, сигнал CPU2 (рис.3). Обороты двигателя в пределах 400-1100 мин<sup>-1</sup>. Актюатор главной дозирующей системы открыт на 50%, а актюатором холостого хода регулируется состав смеси по сигналу датчика кислорода 15 (рис.1), датчика 9 (рис.2), вывода 3 блока [2].

Датчик кислорода для нормальной работы должен иметь температуру 360°C, поэтому для быстрого разогрева после пуска двигателя в датчик встроен нагревательный элемент. Отслеживая выходное напряжение датчика, блок управления определяет, какую команду по корректировке состава рабочей смеси подать на актюатор. Если смесь бедная (низкая разность потенци-

алов на пластинах датчика - 0,1 В), то дается команда на обогащение смеси. Если смесь богатая (высокая разность потенциалов - 0,9 В), то дается команда на обеднение смеси.

При нормальной регулировке винта качества смеси системы холостого хода актюатор холостого хода открывается в пределах 45-55%. У блока управления есть предел регулирования - открытие актюатора холостого хода не может быть менее 30%.

На принудительном холостом ходу (замкнут концевой выключатель, обороты более 400 мин<sup>-1</sup>) управление актюаторами такое же, как и на обычном холостом ходу (огромный недостаток системы, так как делает ее неэкономичной в городских условиях).

**5. Режим частичных нагрузок.** Определяющими условиями режима являются размыкание концевой выключателя карбюратора и обороты более 1100 мин<sup>-1</sup>. Блок управления дозирует топливо обоими актюаторами одновременно. При этом открытие актюаторов находится в пределах 30-75%.

**6. Режим полной мощности.** Определяется отсутствием сигнала с датчика полной нагрузки (контакты разомкнуты, разрежение в датчике менее 75 мм рт. ст.) или повышением оборотов более 4000 мин<sup>-1</sup>. Блок обеспечивает фиксированное открытие обоих актюаторов на 50%. При изменении режима двигателя с частичной нагрузки на полную дозирование топлива обоими актюаторами сохраняется еще в течение 6 с.

**7. Режим перегрева нейтрализатора.** По сигналу датчика температуры нейтрализатора (когда его температура более 900°C, т.е. соты (из которых он состоит) более чем наполовину забиты несгоревшими продуктами, присутствующими в нефильтованном низкого качества бензине) блок управления полностью на 100% открывает оба актюатора для продувки карбюратора и включает табло "CHECK ENGINE".

**Технические характеристики**

У актюаторов минимальное напряжение срабатывания составляет 7 В при температуре 23±5°C, а потребляемый ток 0,275 А.

Контакты датчика полной нагрузки в нормальном состоянии разомкнуты и должны замыкаться при подаче в полость датчика вакуума более 75±5 мм рт. ст. Датчик концентрации кислорода выдает на блок управления сигнал от 100 до 900 мВ. Датчик температуры нейтрализатора выдает на блок управления сигнал 37,3 мВ при 900°C.

**Основные неисправности**

1. Отсутствие холостого хода - неисправен актюатор холостого хода или вышел из строя выходной каскад блока (блок находится под передним сидением пассажира).

2. Пропала динамичность, двигатель не набирает обороты - неисправен актюатор главной дозирующей системы или его выходной каскад. Эти две неисправности возникают из-за недоработки блока. В цепь актюаторов необходимо установить обратно включенные диоды для предотвращения колебательного режима соленоидной катушки актюаторов, приводящего к пробое обмотки или выводу из строя выходного каскада.

3. Подергивание двигателя при пуске в непрогретом состоянии - неисправность связана с выходом из строя нагревательного элемента в датчике кислорода.

**Литература**

1. Игнатов А.П., Косарев С.Н., Новокшонов К.В. и др. Автомобили ВАЗ 2108-21099 (руководство по ремонту). -М.: Третий Рим, 1998.
2. Схема электронного зажигания автомобиля "Лада" // Радиоаматор-Электрик.-2000.-№9.-С.17.
3. Номенклатура логических цифровых микросхем серии 74 широкого применения // Радиоаматор. -1999. -№8.

Для относительных измерений инженеры часто применяют такую единицу, как децибел. А что это такое? "Деци" - приставка, означающая по-латыни одну десятую часть чего-нибудь. То, что остается - фамилия великого ученого и изобретателя Александра Грехема Белла, сделавшего одно из самых великих изобретений мира - телефон.

Белл родился 3 марта 1847 г. в столице Шотландии Эдинбурге. Он учился в местном университете, а затем в Лондонском. Самое интересное, что по образованию Белл был врачом-физиологом, а точнее, сурдопедагогом, т.е. учил разговаривать глухих. В 1870 г. Белл эмигрировал в Канаду, а в 1871 г. переехал в США, где основал школу для глухих детей. Школа вскоре стала частью Бостонского университета, а Белл - профессором физиологии в этом университете.

Уже с 18 лет Белл увлекся идеей передачи по проводам человеческой речи. Основные идеи построения телефона он сформулировал в 1874 г. и тогда же подал заявку на патент. 7 марта 1876 г. Белл получил патент США 174465. Этот день можно считать днем рождения телефона. Самой первой фразой, переданной по телефону, была такая: "Мистер Ватсон, идите сюда, Вы мне нужны". Помощник Белла Ватсон находился в соседней комнате, а Белл, проводя эксперимент, опрокинул реторту с кислотой и срочно передал сообщение по телефону. Весь 1876 г. Белл демонстрировал широкой публике действие телефона. Благодаря этому с помощью спонсоров в 1877 г. была основана Bell Telephone Company, одна из известных в мире компаний (в частности, в лаборатории компании в 1947 г. был открыт транзистор).

В дальнейшем Белл изобрел фотофон - прибор для передачи человеческого голоса с помощью световых лучей, аудиометр - прибор для измерения уровня звука, индукционный баланс (по сути, первый металлоискатель) и многие другие приборы.

## Александр Грехем Белл



Не следует думать, что Белл был только физиологом и инженером. Он был основателем Национального Географического общества США и его первым президентом. После 1895 г. Белл увлекся авиацией. Он строил воздушные змеи и даже построил такой, который смог поднять в воздух человека. Применяя принципы авиации к построению лодок, он построил лодку с водоотталкивающим покрытием, которая в 1917 г. сумела развить скорость 113 км/ч. Этот рекорд продержался более 20 лет.

В то же время Белл не прекращал работы по сурдопедagogике, физиологии, евгенике. В 1918 г. вышла в свет его книга "Длительность жизни и условия, связанные с ее продлением".

Александр Грехем Белл умер 2 августа 1922 г. и похоронен рядом со своим домом в Баддеке на острове Кейп Бретон у побережья Канады. В этом доме работает музей, который содержится на средства правительства Канады.

## Занимательные законы

### Законы производственной деятельности

Первый принцип производственника: в наборе инструментов обычно не хватает именно того гаечного ключа, который нужен.

Второй принцип производственника: для выполнения большинства операций требуется три руки.

**Закон Уитстона:** надежность оборудования обратно пропорциональна числу и положению лиц, за ним наблюдающих.

### Законы Ярука:

1) если новый станок дешевле старого, компания будет настаивать на ремонте старого;

2) если дешевле отремонтировать старый станок, то компания будет настаивать на покупке самой последней модели.

**Закон Мэксимена:** всегда не хватает времени, чтобы выполнить работу как надо, но чтобы ее переделать, время находится.

### Законы Клипштейна:

1) если по чертежу потребуется N деталей, на складе их всегда окажется N-1;

2) прибор, защищенный плавким предохранителем, сумеет защитить этот предохранитель, сгорев первым;

3) стабильность поставок обратно пропорциональна напряженности календарного графика;

4) после того как кожух закреплен 16 болтами, окажется, что внутри забыли положить прокладку.

**Закон Вышковского:** все можно наладить, если вертеть в руках достаточно долго.

**Закон стандарта:** одинаковые приборы, проверенные одинаковым способом, будут в эксплуатации вести себя совершенно по-разному.

### Законы конторской деятельности:

1) оргтехника, безупречно работавшая днем, обязательно сломается, когда вы придете в неурочное время, чтобы использовать ее в личных целях;

2) сломавшаяся оргтехника будет прекрасно работать, когда придет мастер по ее ремонту;

3) ошибки в отправленных письмах обязательно обнаружит босс, когда начнет читать вторые экземпляры.

### Законы работы экспертов и комиссий

**Закон Батлера:** эксперт - человек, знающий все больше и больше о все меньшем и меньшем.

**Закон Рассела:** даже если все эксперты согласны, не исключено, что они ошибаются.

**Закон Хаббарда:** эксперт - человек, который больше не думает, он знает.

**Закон Аллена:** комиссия - группа несведущих людей, не хотя назначенная другими людьми для выполнения ненужной работы.

**Закон Купера:** чем меньше удовольствия вы испытываете от присутствия на совещании, тем больше вероятность того, что вам придется в нем участвовать.

Если читателей заинтересовало какое-либо из перечисленных изданий, то необходимо оформить почтовый перевод в ближайшем отделении связи по адресу: **03110, г. Киев-110, а/я 807, Моторному Валерию Владимировичу.** В отрывном талоне бланка почтового перевода четко указать свой адрес и название заказываемой Вами книги. Организации могут осуществить проплату по б/н согласно предварительной заявке: **ДП "Издательство "Радиоаматор", р/с 26000301361393 в Залызынском отд. УкрПИБ г. Киев, МФО 322153, код 22890000** Ждем Ваших заказов. Тел. для справок (044) 271-41-71; 276-11-26; E-mail: redactor@sea.com.ua. **Цены указаны в грн. и включают стоимость пересылки.**

|   |       |
|---|-------|
| Входные и выходные параметры бытовой радиотехники. аппарат. Штейерт Л.А.-М.:РисС, 80с. ....         | 6.00  |
| Источники питания ВМ и ТП. Виноградов В.А.-М.:Наука Тех, 1999.-128с. ....                           | 26.80 |
| Источники питания моноблоков и телевизоров. Луккин Н.В.-М.:Солон, 1998.-136с. ....                  | 19.80 |
| Микросхемы блоков цветности импортных телевизоров. Родин А.-М.:Солон, 1997.-207с. ....              | 24.80 |
| Микросхемы для импортных видеомагнитофонов. Справочник.-М.:Додека, 1997.-297с. ....                 | 23.80 |
| Микросхемы для совр. импортных телевизоров. Вып.1. Справочник.-М.:Додека, 297с. ....                | 24.80 |
| Микросхемы для совр. импортных телевизоров. Вып.4. Стр.-М.:Додека.-288с. ....                       | 24.80 |
| Микросхемы для телевидения и видеотехники. Вып.2. Справочник.-М.:Додека, 304с. ....                 | 24.80 |
| Микросхемы современных телевизоров "Ремонт" №23 М.:Солон, 1999 г. 208 стр. ....                     | 21.00 |
| Устройства на микросхемах. Бирюков С.-М.: Солон-Р, 1999.-192с. ....                                 | 17.80 |
| Обслуживание и ремонт зарубежных бытовых ВМ. Колесниченко О.В., 270с. ....                          | 11.80 |
| Видеокамеры. Партала О.Н., Нит, 2000 г., 192 стр. + схемы. ....                                     | 24.50 |
| Видеомагнитофоны серии ВМ.-М.: Наука и техника, 1999.-216с. ....                                    | 31.00 |
| Зарубежные ВМ и видеоплееры. Вып.14. М.: Солон, 240с. ....  | 32.00 |
| Зарубежные ВМ и видеоплееры. Вып.23. М.: Солон. 1998.-212с. ....                                    | 37.00 |
| Импульсные источники питания ВМ. Виноградов В.А. Нит, 2000 г. - 192 стр. ....                       | 22.00 |
| Импульсные блоки питания для IBM PC. в.22. Куликов А.В. ДМК, 2000 г. -120 стр. А4. ....             | 35.00 |
| 300 схем источников питания. Выпрямители, импульсы, ист. пит. линейные стабилизат. и преобраз. .... | 25.00 |
| Энциклопедия электронных схем. 300 схем и статей. Г.граф Р. ДМК, 2000 г. -304 стр. ....             | 38.00 |
| Практика измерений в телевизионной технике. Вып.11. Лаврус В.-М.:Солон, 210с. ....                  | 14.80 |
| Приставки PAL в серийных цветных телевизорах. Хохлов Б.Н.-РисС, ....                                | 7.00  |
| Ремонт импортных телевизоров (вып.9). Родин А.-М.:Солон, 240с. ....                                 | 33.60 |
| Ремонт зарубежных мониторов. "Ремонт" в.27. Донченко А.Л.-М.:Солон, 1999.-216с. ....                | 34.00 |
| Ремонт зарубежных принтеров. "Ремонт" в.31, Платонов Ю.М.-М.: Солон, 2000 г. -272 стр. ....         | 39.50 |
| Современные заруб. цветные телевизоры: видеопроцессоры и декодеры цветн. А.Е.Пескин. РисС ....      | 29.50 |
| Строчные трансформаторы зарубежных телевизоров. Вып.24. Морозов. И.А.-М.: Солон, 1999. ....         | 18.80 |
| Телевизионные микросхемы PHILIPS. Книга 1. Понамаренко А.А.-М.:Солон.-180с. ....                    | 12.00 |
| Телевизоры GOLDSTAR на шасси PC04, PC91A. Бобылев Ю.-М.:Наука и техника, 1998.-112с. ....           | 18.90 |
| Уроки телемастера. Устр. и ремонт заруб. ЦТВ Ч.2. Виноградов В.-С.-П.: Корона, 1999.-400с. ....     | 32.80 |
| Телевизоры ближнего зарубежья. Луккин Н.-М.-Н и Т, 1998.-136с. ....                                 | 24.80 |
| Цифровая электроника. Партала О.Н., Нит, 2000 г. - 208 стр. ....                                    | 23.00 |
| Цветовая и кодовая маркировка радиоэлектр. компонентов Нестеренко И.И. 2000 г., 128 стр. ....       | 14.00 |
| Маркировка электронных компонентов. Более 4000 SMD кодов. "Доджа" 1999 г. 160 стр. ....             | 15.00 |
| Операционные усилители. Справочник. TURUTA. М."Патриот" 232 стр. ....                               | 15.00 |
| Аналоги отеч. и заруб. диодов и тиристоров. Черепанов В.П.-М.:КВБК, -318с. ....                     | 15.00 |
| Интегральные микросхемы - усилители мощности НЧ. Turulae., 137с. ....                               | 7.00  |
| Интегр. микросхемы. Перспективные изделия. Вып 1.-М.:Додека, ....                                   | 8.00  |
| Интегр. микросхемы. Перспективные изделия. Вып 2.-М.:Додека, ....                                   | 8.00  |
| Интегр. микросхемы. Перспективные изделия. Вып 3.-М.:Додека, 1997г. ....                            | 8.00  |
| Микросхемы для управления электродвигателями.-М.:ДОДЕКА, 1999.-288с. ....                           | 29.80 |
| Современная электроника. Перспективные изделия. Вып 4.-М.:Додека, 1998.-96с. ....                   | 9.80  |
| Содержание драгметаллов в радиоэлементах. Справочник.-М.:Р/Библиот, 156 с. ....                     | 12.80 |
| Справочник: Радиокомпоненты и материалы. Партала О.Н.-К.: Радиоаматор, 1998 г. 736с. ....           | 19.00 |
| Справочник электрика. Кисаримов Р.А. "Радиософт" 1999 г. 320с. ....                                 | 16.70 |
| Транзисторы. Справочник Вып.8. TURUTA, 1998. ....   | 16.00 |
| Зарубеж. диоды и их аналоги. Справочник т.1, А.К. Хрулев. Радиософт, 1999 г. 960с. ....             | 48.60 |
| Зарубеж. транзисторы, диоды. 1N.....6000. Справочник.-К.: Нит, 1999, 644 с. ....                    | 24.00 |
| Зарубеж. транзисторы, диоды. А.....Z: Справочник.-К.: Нит, 2000, 560 с. ....                        | 26.00 |
| Зарубеж. транзисторы и их аналоги. Справ. т.1., М.Радиософт, 832стр. ....                           | 31.00 |
| Зарубеж. транзисторы и их аналоги. Справ. т.2., М.Радиософт, 896стр. ....                           | 34.00 |
| Атлас аудиокассет от AGFA до YASHIMI. Сухов Н.Е., К."Радиоаматор", 256 стр. ....                    | 5.00  |
| Автомагнитолы. Ремонт и обслуживание. Вып.8. Куликов Г.В.-М.: ДМК, 1999. ....                       | 38.60 |
| Музыкальные центры. Ремонт и обслуживание. Вып.3. Козлов В.В.-М.:ДМК, 1999. ....                    | 36.00 |
| Ремонт и регулировка CD-проигрывателей. Заруб. электроника. Авраменко Ю.Ф.-К.1999г. ....            | 28.60 |
| Схемотехника проигрывателей компакт-дисков. Авраменко Ю.Ф., 1999 г., 128с. + схемы. ....            | 29.80 |
| Аоны, приставки, микро- АТС. Средство безопасности.-М.:Аким., 1997.-125с. ....                      | 14.80 |
| Борьба с телефонным пиратством. Методы схемы рекомендации. Балахничев И.Н. 1999 126 с. ....         | 14.70 |
| Заруб. резидентные радиотелефоны. Брускин В.Я., Нит, Изд. 2-е, перераб. и дополн. 2000 г. ....      | 31.00 |
| Микросхемы для телефонии. Вып.1. Справочник.-М.:Додека, 256с. ....                                  | 14.80 |
| Ремонт радиотелефонов SENA и VOYAGER. Садченков Д.А.-М.: Солон, 1999. ....                          | 34.40 |
| Средства мобильной связи. Андрианов В. "ВНУС-П" 1999 г. 256 с. ....                                 | 23.80 |
| Схемотехника автоответчиков. Зарубеж. электроника. Брускин В.Я.-К.: Нит, 1999. ....                 | 24.80 |
| Телефонные сети и аппараты. Корякин-Черняк С.Л. -К.: Нит, 1999 г. ....                              | 28.80 |
| Телефонные аппараты от А до Я. Корякин-Черняк С.Л. Изд. 2-е доп.-К.: Нит, 2000, 448 с. ....         | 29.80 |
| Электронные телефонные аппараты от А до Я. Котенко Л.Я., Бредва А.М.-К.: Нит, 2000 г. ....          | 34.00 |
| Справ. по устройству и ремонту телеф. аппаратов заруб. и отеч. пр.-ва.-М.:ДМК, 1999г. ....          | 16.00 |
| "Шпионские штучки 2" или как оберечь свои секреты-СПб., "Полигон", 272 стр. ....                    | 24.00 |
| КВ-приемник мирового уровня Кульский А.Л. -К.:Нит, 2000 г. 352стр. ....                             | 24.00 |
| Антенны спутниковые, КВ, УКВ, Си-Би, ТВ, РВ, Никитин В.А. ДМК 1999, 320 с. ....                     | 24.60 |
| Бытовая и офисная техника связи. Дьянов В.П. "СОЛОН-Р", 1999, 368 с. ....                           | 27.40 |
| Антенны телевизионные. Конструкции, установка, подключение. Пясецкий В.В. 2000г. 224 стр. ....      | 14.00 |
| Выбери антенну сам.. Нестеренко И.И.-Зап.:Розбудова, 1998.-255с. ....                               | 19.60 |
| Как принимать телепередачи со спутников. Никитин В.А. "Солон-Р" 1999, 176 с. ....                   | 17.40 |
| Практические конструкции антенн. Григоров И.Н. ДМК 2000 г. 352 стр. ....                            | 26.00 |
| Спутниковое телевидение в вашем доме. "Полигон" С-П. 1998 г., 292 с. ....                           | 16.80 |
| Спутниковое телевидение и телевизионные антенны "Полюмя" Минск 1999 г. 256 с. ....                  | 17.40 |
| Многофункциональные зеркальные антенны Гостев В.И. -К., Радиоаматор 1999 г. 320стр. ....            | 19.00 |
| Радиолобительский High-End, "Радиоаматор", 1999.-120с. ....   | 8.00  |
| Экспериментальная электроника. Телефония, конструкции.-М: НГ, 1999.-128с. ....                      | 12.80 |
| Пейджинговая связь. Соловьев А.-М.: Эко-Трендз, 2000г.-288 с. ....                                  | 42.00 |
| Абонентские терминалы и компьютерная телефония. Т.И.Иванов, М.:Эко-Трендз, 2000г.-236с. ....        | 41.00 |

|   |         |
|---|---------|
| ATM технология высокоскоростных сетей. А.Н.Назаров, М.В.Симонов.-М.:Эко-Трендз, 1999. ....        | 43.50   |
| ISDN И FRAME RELAY:технология и практика измерений. И.Г.Бакланов.-М.:Эко-Трендз, 1999. ....       | 43.00   |
| Технологии измерения первич. сети Ч.1. Системы E1, PDH, SDH. И.Г.Бакланов. М.:Э-Т. ....           | 39.50   |
| Технологии измер. первич. сети. Ч.2. Системы синхронизации. В.И.Солон, И.Г.Бакланов. М.:Э-Т. .... | 39.50   |
| Синхронные цифровые сети SDH. Н.Н. Слепов.-М.: Эко-Трендз, 1999. ....                             | 44.00   |
| Сигнализация в сетях связи. Б.С. Гольдштейн.-М.: Радио и связь, 1998, Т.1. ....                   | 49.00   |
| Стандарты и системы подвижной радиосвязи. Ю.А. Громаков.-М.: Эко-Трендз, 1998. ....               | 45.00   |
| Структурированные кабельные системы. Изд.2-е дополн. Семенов А.Б.-М.; Э-Т., 1999 г. ....          | 89.00   |
| Волоконно-оптические сети. Р.Р. Убайдуллаев.-М.: Эко-Трендз, 1999.-272. ....                      | 47.50   |
| Методы измерений в системах связи. И.Г. Бакланов.-М.: Эко-Трендз, 1999. ....                      | 42.50   |
| Волоконная оптика:компоненты, системы передачи, измерения. А.Б.Иванов.-М.:СС-99.-672 с. ....      | 98.00   |
| Волоконная оптика в локальных и корпоративных сетях. А.Б.Семенов М.; Э-Т., 304 с. ....            | 45.50   |
| Перспективные рынки мобильной связи Ю.М.Горностаев, М.:Связь и бизнес, 2000г. 214с. А4. ....      | 39.00   |
| Общеканальная система сигнализации N7. В.А. Росляков.-М.: Эко-Трендз, 1999. ....                  | 43.00   |
| Открытие стандарта цифровой транкинговой связи А.М.Овчинников, -М.:Связь и Бизнес 2000г. ....     | 38.50   |
| Протоколы сети доступа. Б.С. Гольдштейн.-М.:Радио и связь.-1999. Т2. ....                         | 54.50   |
| Компьютер, ТВ и здоровье. Павленко А.Р. -152 с. ....  | 13.70   |
| Микроконтроллеры семейства Z86. Руководство программиста.-М.: ДОДЭКА, 1999. ....                  | 29.80   |
| Путеводитель покупателя компьютера. М. КубК, 330 стр. ....  | 14.60   |
| BBS без проблем. Чамберс М.-С.-П. Литер, 510с. ....   | 24.60   |
| PageMaker 5 for Windows для "чайников". Мак-Клееланд-К.:Диалектик, 336с. ....                     | 11.80   |
| Word 7 для Windows 95. Справочник. Руди Кост-М.:Бином, 590с. ....                                 | 22.80   |
| Оптимизация Windows 95. Уатт Аллен Л.-М.:Диасофт, 352с. ....                                      | 28.90   |
| Практический курс Adobe Acrobat 3.0.-М.:КВБК, -420с.+CD. ....                                     | 28.80   |
| Практический курс Adobe Illustrator 7.0.-М.:КВБК, 420с.+CD. ....                                  | 28.80   |
| Практический курс Adobe PageMaker 6.5.-М.:КВБК, -420с.+CD. ....                                   | 28.80   |
| Практический курс Adobe Photoshop 4.0.-М.:КВБК, 1998.-280с.+CD. ....                              | 28.80   |
| Adobe. Вопросы и ответы.-М.:КВБК, 1998.-704 с.+CD. ....   | 39.00   |
| QuarkXPress 4. Полнота. -М.:Радиософт, 1998 г. 712 с. ....  | 39.40   |
| Программирование в WEB для профессионалов. Джамса К.-Мн.:Полурри, 631с. ....                      | 39.80   |
| "КВ-Календарь"-К.:Радиоаматор. ....   | 2.00    |
| "Частоты для любительской радиосвязи" Блокнот.-К.:Радиоаматор. ....                               | 2.00    |
| "Электроника : НТБ" журнал №1,2,3,4/2000. ....  | по 5.00 |
| "Радиокомпоненты" журнал №1, 2-3/2000. ....   | по 5.00 |
| "Электронные компоненты" журнал, 2000, -М.:Компел. ....   | по 8.00 |

## Вниманию читателей и распространителей журнала

К распространению журнала приглашаются заинтересованные организации и частные распространители.

Ваши предложения редакция ожидает по тел. (044) 271-41-71, 276-11-26 или по адресу редакции: Украина, 03110, Киев-110, а/я 807. Коммерческому директору.

**Внимание!** Вышли в свет первые номера ежемесячных журналов **"Радиоаматор-Конструктор"** (подписной индекс 22898) и **"Радиоаматор-Электрик"** (подписной индекс 22901). Читатели не успевшие оформить подписку на 2000 г. могут приобрести журналы по почте. Стоимость одного экземпляра с учетом пересылки по Украине - 5 грн., другие страны СНГ - 1,3 уе. по курсу Нацбанка.

В редакции на 01.12.2000 г. имеются в наличии журналы прошлых выпусков: "Радиоаматор-Электрик" №7,8,9,10 за 2000 г.

"Радиоаматор-Конструктор" №4,5,6,7-8, 9-10 за 2000 г.

Читатели могут приобрести необходимое количество журналов, сделав предоплату почтовым переводом с четким указанием заказываемых номеров журнала и года издания. **Для жителей Украины** стоимость одного экземпляра журнала "Радиоаматор" с учетом пересылки по Украине составляет: 1994-1997 гг.-3 грн., 1998 г. - 4 грн., 1999 г. - 6 грн., 2000 г. - 7 грн. **Для жителей России и других стран СНГ** стоимость одного экз. журнала с учетом доставки составляет: 1994-1998 гг.-1 уе, 1999 г., 2000 г.-2 уе. по курсу Нацбанка.

**Наложным платежом редакция журналы и книги не высылает!**

**Внимание! Цены, при наличии литературы, действительны до 1 ноября 2000 г.**

Предоплату производить по адресу: 03110, Киев-110, а/я 807, Моторному Валерию Владимировичу.

В редакции на 01.12.2000 г. имеются в наличии журналы "Радиоаматор" прошлых

выпусков:

№ 2,3,4,5,6,8,9,10,11,12 за 1994 г.

№ 2,3,4,10,11,12 за 1995 г.

№ 1,3,4,5,6 за 1996 г.

№ 4,6 за 1997 г.

№ 2,4,5,6,7,8,10 за 1998 г.

№ 3,4,5,6,7,8,9,10,11,12 за 1999 г.

№ 1,2,3,4,5,6,7,8,9,10 за 2000 г.

Для подписчиков через отделения связи по каталогам агентств «Укрпочта» и «Роспочта» наш подписной индекс **74435**

**ПОМНИТЕ, подписная стоимость - ниже пересыльной!**

При отправлении писем в адрес редакции просим вкладывать пустой конверт с обратным адресом. На письма без конвертов с обратным адресом редакция ответы не дает.

### Список распространителей

1. Киев, ул. Соломенская, 3, оф.803, к.4 ДП "Издательство "Радиоаматор", т.276-11-26.
2. Киев, ул. Ушинского, 4, «Радиорынок», торговое место 364, 52.
3. Б.Церковь, Батенко Юрий Павлович, т/ф (0463) 5-01-92.
4. г. Кривой Рог, ул. Косирова, 10. Торговая точка.
5. Львовская обл., г.Броды, ул. Стуса, 24, Омелянчук И. И.
6. Николаев, ул. Московская, 47, ООО "Ноч-Хау"
7. Латвия, г. Рига, "Радиорынок", 15-й ряд. Дзина Владимир Иванович
8. Донецк-55, ул. Артема, 84, ООО НПП "Идея"
9. Чернигов, Титаренко Юрий Иванович, т.(0462) 95-48-53
10. Одесса, ул. Московская, радиорынок "Летучий Голландец", контейнер за кругом
11. г.Днепропетровск-18, инд. 49018, а/я 3461, Писарев Ю.К., т. (056) 773-09-35
12. г.Ивано-Франковск, Ловчук Виктор Богданович, т. (0392) 52-09-83